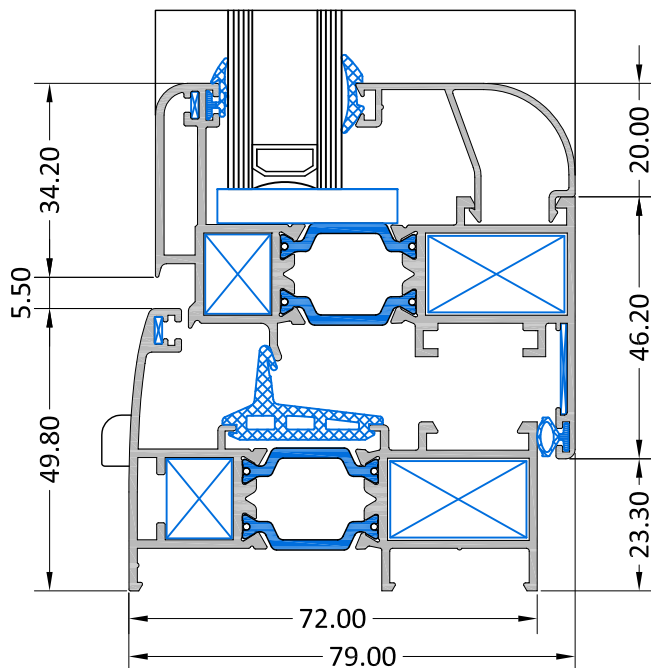


1. CARACTERÍSTICAS TÉCNICAS



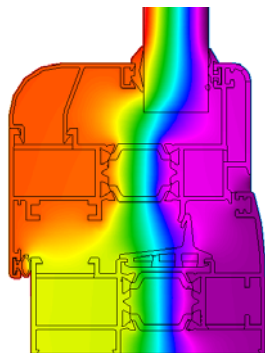
RESULTADOS DE ENSAYOS

Permeabilidad al aire	CLASE 4	Permeabilidad al aire	CLASE 4
Estanqueidad al agua	CLASE E1200	Estanqueidad al agua	CLASE E750
Resistencia a la carga de viento	CLASE C4	Resistencia a la carga de viento	CLASE C2
Aislamiento acústico R_w (C;Ctr)	33 (-2,-5) dB		
Transmitancia térmica U_w	3,1 W/(m ² K)		

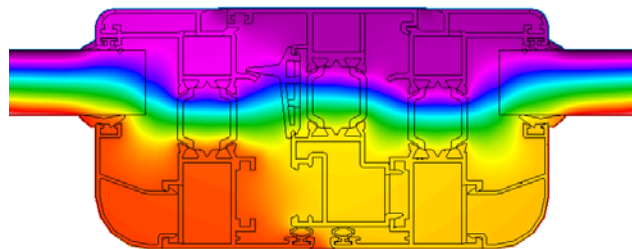
Resultados de ensayo de ventana de dos hojas de 1230 (ancho) x 1480 (alto) con cajón de persiana con vidrio tipo 6-12-6.

Resultados de ensayo de puerta balconera de dos hojas de 1500 (ancho) x 2100 (alto) con cajón de persiana con vidrio tipo 6-12-6.

CÁLCULOS TÉRMICOS



$$3874-3875 U_{marco} = 3.3 \text{ W/m}^2\text{K}$$




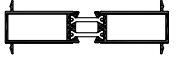
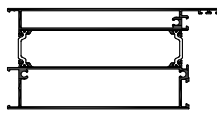
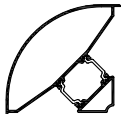
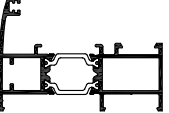
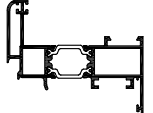
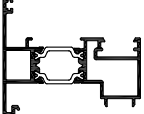
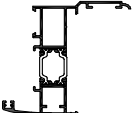
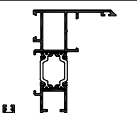
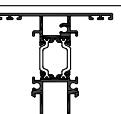
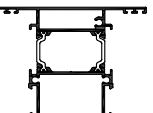
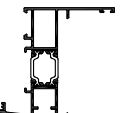
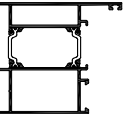
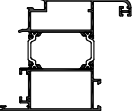
$$3875-3876-3875 U_{marco} = 3.3 \text{ W/m}^2\text{K}$$

TRANSMITANCIA TÉRMICA U_w PARA DIFERENTES VIDRIOS SEGÚN NORMA UNE-EN ISO 10077-1

$U_w = 2.2 \text{ W/m}^2\text{K}$
 $U_g = 1.0 \text{ W/m}^2\text{K}$
 Cálculo unidad de 1.23 ancho x 1.48 alto

$U_w = 2.0 \text{ W/m}^2\text{K}$
 $U_g = 1.0 \text{ W/m}^2\text{K}$
 Cálculo unidad de 1.50 ancho x 2.10 alto

2. RELACIÓN DE PERFILES RPT

Sección	Referencia	Denominación	Poliamidas	Inercia (cm ⁴) $\begin{matrix} y \\ \\ x \end{matrix}$
	3863	Travesaño 140 mm puerta	2 C de 24 mm	$I_x = 54.21$ $I_y = 127.76$
	3872	Unión de cercos de 72 mm	2 Planas de 14.8 mm	$I_x = 0.89$ $I_y = 13.32$
	3865	Zócalo de 140 mm cerco	2 C de 24 mm	$I_x = 57.89$ $I_y = 165.29$
	3860	Esquinero para cerco de 72 y 67 mm	2 C de 24 mm	$I_x = 41.62$ $I_y = 41.62$
	3874	Cerco de 72 mm	2 C de 24 mm	$I_x = 5.48$ $I_y = 26.30$
	3875	Hoja curva	2 C de 24 mm	$I_x = 9.22$ $I_y = 33.89$
	3876	Inversor recto	2 C de 24 mm	$I_x = 7.10$ $I_y = 25.64$
	3877	Cerco de 72 mm con solape	2 C de 24 mm	$I_x = 36.50$ $I_y = 13.60$
	3878	Cerco de 72 mm con solape recto 25 mm	2 C de 24 mm	$I_x = 32.63$ $I_y = 9.92$
	3879	Travesaño 67 mm	2 C de 24 mm	$I_x = 25.00$ $I_y = 7.45$
	3881	Travesaño 90 mm puerta	2 C de 24 mm	$I_x = 34.09$ $I_y = 25.59$
	3882	Cerco de 72 mm con solape recto 30 mm	2 C de 24 mm	$I_x = 33.44$ $I_y = 11.12$
	3883	Cerco de puerta de 67 mm	2 C de 24 mm	$I_x = 30.71$ $I_y = 20.40$
	3884	Hoja curva puerta	2 C de 24 mm	$I_x = 44.03$ $I_y = 30.05$

3. RELACIÓN DE ACCESORIOS

<p>Bisagra ventana Blanca - 300565 Negra - 300623</p>		<p>Manilla sencilla Blanca - 300471 Negra - 301390</p>	
<p>Bisagra 80 Kg puerta Blanca - 300479 Negra - 300846</p>		<p>Manilla recta doble Blanca - 301358 Negra - 301359</p>	
<p>Bisagra 3ª Hoja 80 Kg puerta 300845 - Blanca 300847 - Negra</p>		<p>Manilla doble Blanca - 300472 Negra - 300625</p>	
<p>Bisagra 120 Kg puerta 301299 - Negra</p>		<p>Cremona para apertura exterior Blanca - 300749 Negra - 301043</p>	
<p>Cremona practicable 300569 - Blanca 300634 - Negra</p>		<p>Cremona para apertura exterior con llave Blanco - 300753 Negra - 301323</p>	
<p>Cremona practicable CE con llave Blanca - 300540 Negra - 300851</p>		<p>Pieza para fijación cremona apertura exterior 300983</p>	
<p>Cremona recta practicable Blanca - Negra</p>		<p>Conjunto cierre a presión Blanco - 300534 Negro - 300562</p>	
<p>Cremona recta con llave practicable Blanca - Negra</p>		<p>Cierre de golpete Blanco - 300597 Negro - 300598</p>	
<p>Manilla recta Blanca - 301391 Negra - 301392</p>		<p>Juego bloque conexión cremona 300697</p>	

3. RELACIÓN DE ACCESORIOS

Terminal de pletina 300735		Kit resbalón practicable 300747	
Cerradero doble 300737		Punto de cierre regulable 300734	
Pasador nylon hoja pasiva punta fija 300600		Cerradero fijo	
Pasador nylon hoja pasiva punta regulable 300608		Cerradero regulable 300734	
Kit practicable 1 hoja 300568		Cierre de pestillo 300884	
Kit practicable 2 hojas 300567		Cierre de contraste 300959	
Pasador zamak-nylon seguna hoja 300574		Kit oscilobatiente de 1 hoja con cremón Ancho hoja 402-750 - 110 kg. Blanco - 300950 Negro - 300954	
Pasador de leva 300736		Kit oscilobatiente de 1 hoja con cremón Ancho hoja 562-1200 110 kg Blanco - 300951 Negro - 300955	
Pasador cincado plata 300741		Kit oscilobatiente de 2 hojas con cremón Ancho hoja 402-750 - 110 kg. Blanco - 300952 Negro - 300956	


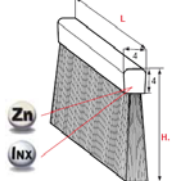

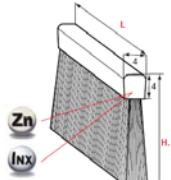









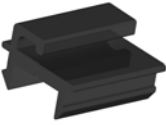
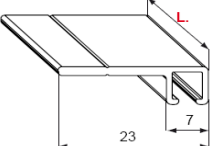

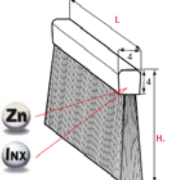
3. RELACIÓN DE ACCESORIOS

<p>Kit oscilobatiante de 2 hojas con cremona Ancho hoja 562-1200 110 kg. Blanco - 300953 Negro - 300957</p>		<p>Bisagras proyectantes 8" 300535</p>	
<p>Cremona kit oscilo con llave Negra - 301342</p>		<p>Bisagras proyectantes INOX 20 Kg - 62° 300764</p>	
<p>Ángulo de reenvío suplementario con punto de cierre 300958</p>		<p>Bisagras proyectantes INOX 30 Kg - 88° 300765</p>	
<p>Compás desmontable 150 mm 300739</p>		<p>Bisagras proyectantes INOX 55 Kg - 55° 300766</p>	
<p>Compás desmontable 220 mm 300757</p>		<p>Mecanismo bidireccional para manillas - aguja 11 mm 300740</p>	
<p>Compás desmontable 482 mm 300758</p>		<p>Juego de compases proyectantes H=1000 65 Kg - 30°/35°</p>	
<p>Compás corto limitador con freno 300752</p>		<p>Juego de compases proyectantes H=1200 85 Kg - 25°/30°</p>	
<p>Compás largo limitador con freno 300759</p>		<p>Juego de compases proyectantes H=1600 110 Kg - 30°/25°</p>	
<p>Compás retenedor con carraca 300635</p>		<p>Juego de compases proyectantes H=2000 130 Kg - 15°/20°</p>	








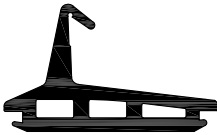










3. RELACIÓN DE ACCESORIOS

Calzo para compas proyectante		Cerradura de 1 pto Resbalón y Palanca 300572	
Cremona derecha con eje de conexión para apertura proyectante		300761 Cerradura de 1 pto Gancho basculante	
Cremona derecha con llave y eje de conexión para apertura proyectante		Cerradura de 1 pto Gama multipunto 300473	
Angulo reenvío para apertura proyectante		Cerradura Gama multipunto 300474	
Punto de cierre apertura proyectante		Cierre central multipunto 300475	
Cerradero proyectante		2 Empalmes pletina para multipunto 300477	
Sostén lateral proyectante		Puntos de cierre suplementarios 300478	
Dispositivo regulación para compases proyectantes		300480 Placa cubrecilindro seguridad	
Cerradura de 1 pto Resbalón 300760		300481 Placa cubrecilindro	












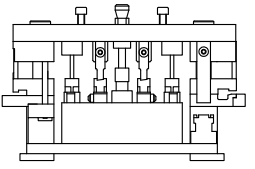



3. RELACIÓN DE ACCESORIOS

<p>Cerradura de 3 pto INOX frente plano de resbalón y palanca con embellecedor 300570</p>		<p>Felpa de polipropileno para postizo L=3 MTS - H=25 300746</p>	
<p>Cierrapuertas</p>		<p>Felpa de polipropileno para postizo L=2 MTS - H=15 300748</p>	
<p>300573 Bombillo 30-40</p>		<p>Juego tapas inversor recto 300333</p>	
<p>300573 Bombillo 30-40 Seguridad</p>		<p>Juego tapas condensación 300190</p>	
<p>Encuentro cierre a suelo 300742</p>		<p>Tapa salida de agua 300163</p>	
<p>Cerradero suelo anti-polvo Ø8 mm 300738</p>		<p>Tapa salida de agua con deflector 300593</p>	
<p>Cerradero suelo anti-polvo Ø10 mm 300762</p>		<p>Grapa para junquillo 300012</p>	
<p>Perfil cierre inferior postizo puerta L=2 METROS 300743</p>		<p>Escuadra alineación 300003</p>	
<p>Felpa de polipropileno para postizo L=2 MTS - H=25 300744</p>		<p>Escuadra alineación tapajuntas 300054</p>	

3. RELACIÓN DE ACCESORIOS

Escuadra alineación interior hoja 300161		Unión de T CE puerta 300483	
Escuadra alineación exterior hoja 300180		Rollo pletina falleba PVC 300453	
Escuadra bloqueo ventana 300022		Rollo pletina falleba Poliamida 300729	
Escuadra bloqueo puerta 300001		Junta central PT-70 OPTIMA 300330	
Escuadra bloqueo ventana 300002		Junta burbuja hoja 300399	
Escuadra bloqueo puerta 300113		Junta labio 300280	
Unión regulable ventana 301283		Junta acristalamiento exterior EPDM 300532	
Fijación de jamba 300017		Junta acristalamiento interior PVC 2 mm 300533	
Unión de T CE ventana 300440		Junta acristalamiento interior PVC 3 mm 300538	

3. RELACIÓN DE ACCESORIOS

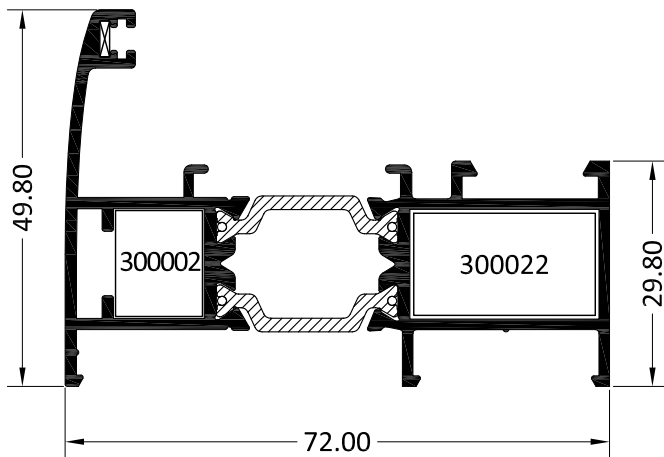
<p>Junta acristalamiento interior PVC 4 mm 300539</p>		<p>Junta acristalamiento interior EPDM 2.5-3 mm precortada 300609</p>	
<p>Junta acristalamiento interior PVC 6 mm 300840</p>		<p>Junta acristalamiento interior EPDM 4-5 mm precortada 300636</p>	
<p>Junta acristalamiento interior PVC 8 mm 300841</p>		<p>Junta acristalamiento interior EPDM 6-7 mm precortada 300610</p>	
<p>300711 Junta acristalamiento interior EPDM 2-2.5 mm</p>		<p>Junta acristalamiento interior EPDM 8-9 mm precortada 300839</p>	
<p>300767 Junta acristalamiento interior EPDM 3-3.5 mm</p>		<p>Junta acristalamiento interior EPDM 9-10 mm precortada 301230</p>	
<p>300768 Junta acristalamiento interior EPDM 4-5 mm</p>		<p>Troquel series Extol PT-50/60/70 ÓPTIMA 300420</p>	
<p>300769 Junta acristalamiento interior EPDM 5-6 mm</p>			
<p>300770 Junta acristalamiento interior EPDM 6-7 mm</p>			
<p>300771 Junta acristalamiento interior EPDM 8-9-10 mm</p>			

4. PERFILES (CERCOS)

3874 (8564+8501)

Cerco

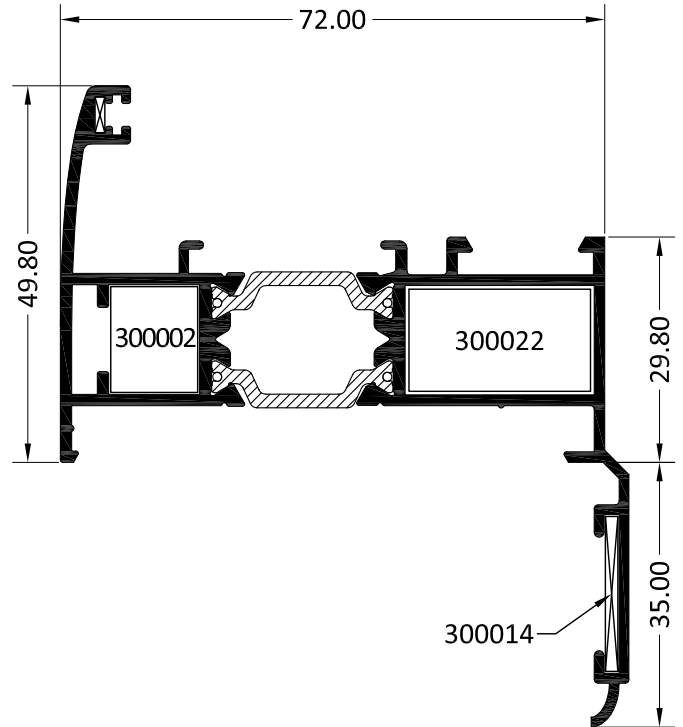
Inercia (cm ⁴)	Ix	5.48	Iy	26.30
----------------------------	----	------	----	-------



3877 (8564+8511)

Cerco con solape

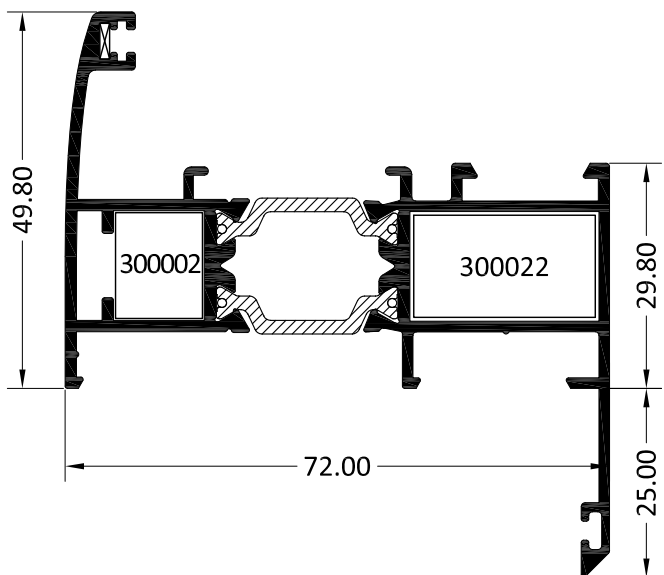
Inercia (cm ⁴)	Ix	13.60	Iy	36.50
----------------------------	----	-------	----	-------



3878 (8564+8528)

Cerco con solape recto de 25

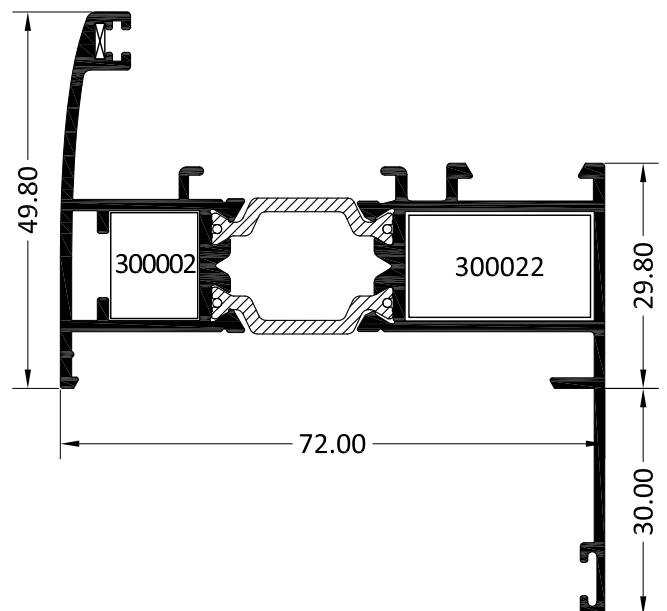
Inercia (cm ⁴)	Ix	9.92	Iy	32.63
----------------------------	----	------	----	-------



3882 (8564+8551)

Cerco con solape recto de 30

Inercia (cm ⁴)	Ix	11.12	Iy	33.44
----------------------------	----	-------	----	-------

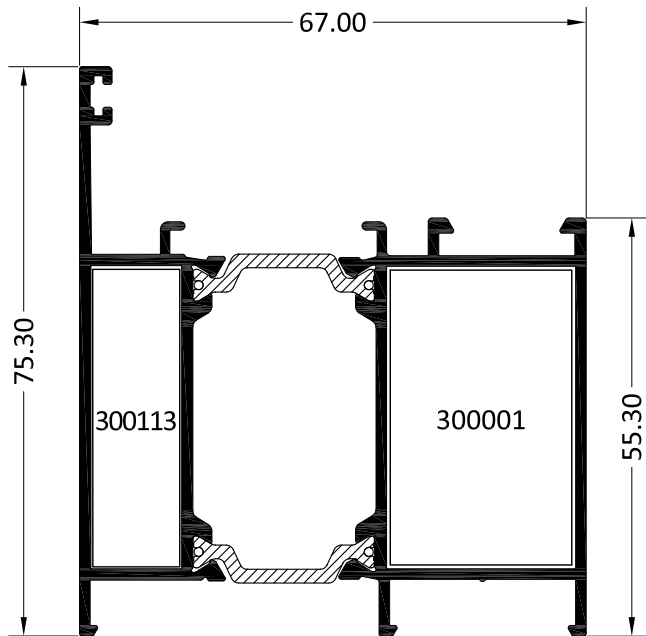


4. PERFILES (CERCOS)

3883 (8571+8535)

Cercos puerta de 67

Inercia (cm ⁴)	Ix	20.40	Iy	30.71
----------------------------	----	-------	----	-------

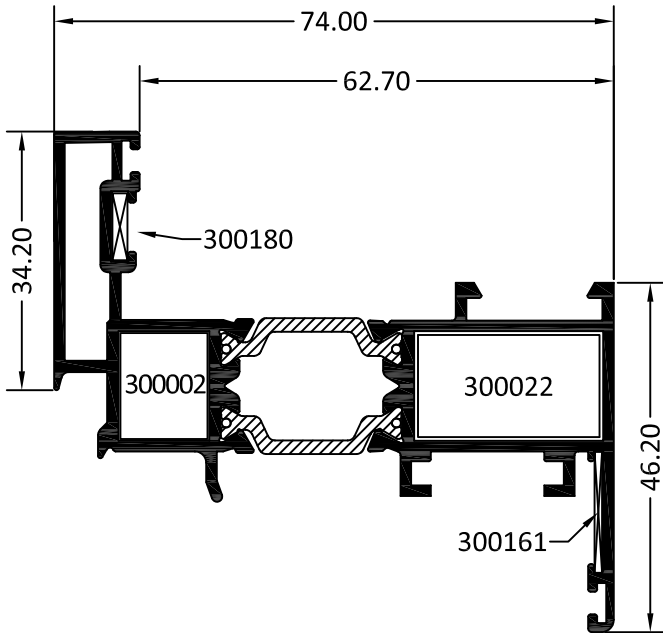


4. PERFILES (HOJAS RECTAS)

3887 (8588+8504)

Hoja recta

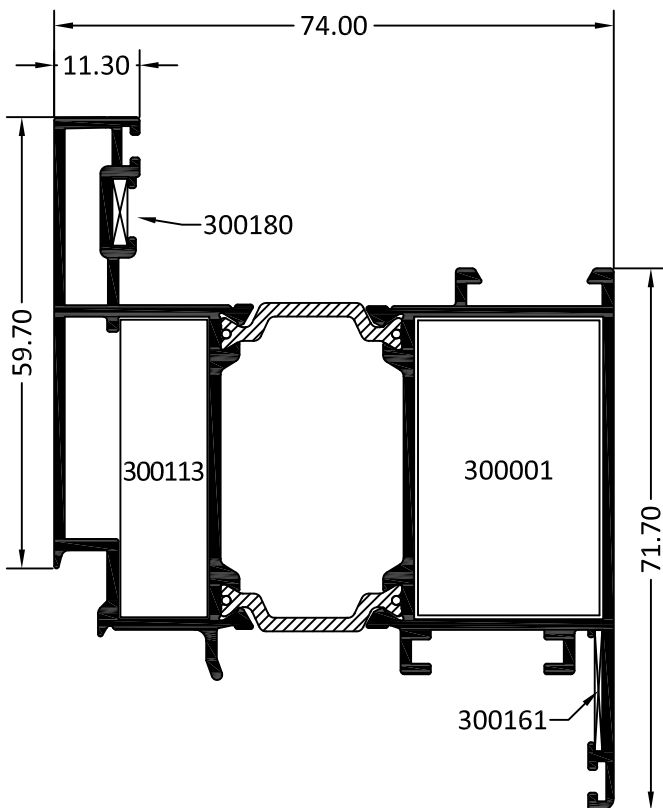
Inercia (cm ⁴)	Ix	9.24	Iy	33.99
----------------------------	----	------	----	-------



3888 (8590+8538)

Hoja Recta puerta

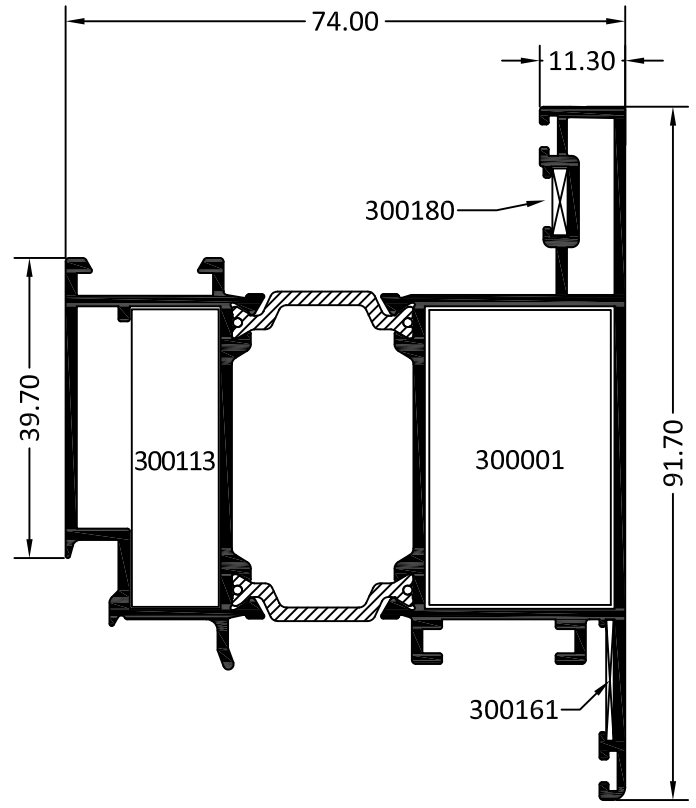
Inercia (cm ⁴)	Ix	31.56	Iy	45.20
----------------------------	----	-------	----	-------



3889 (8574+8591)

Hoja recta puerta apertura exterior

Inercia (cm ⁴)	Ix	31.49	Iy	43.53
----------------------------	----	-------	----	-------

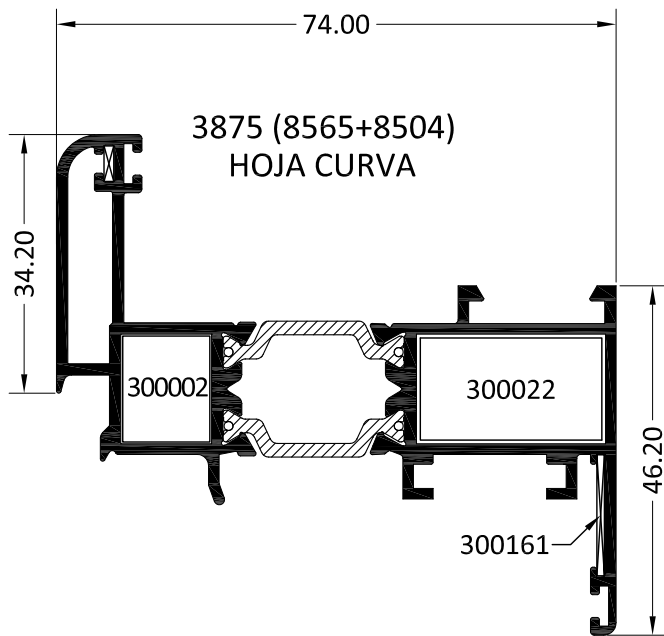


4. PERFILES (HOJAS)

3875 (8565+8504)

Hoja curva

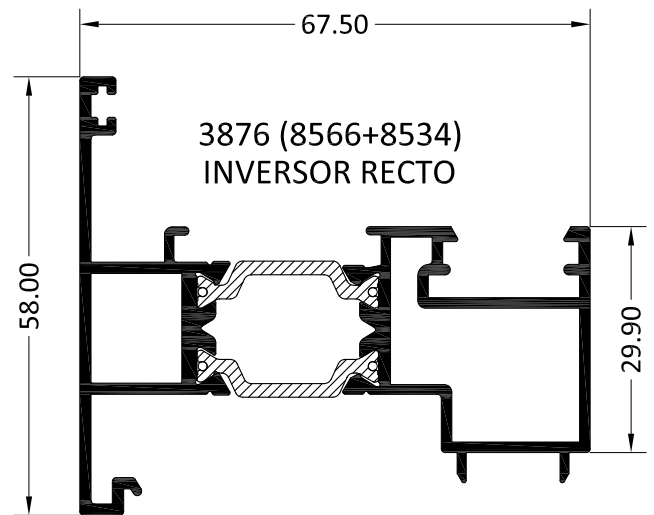
Inercia (cm ⁴)	Ix	9.22	Iy	33.89
----------------------------	----	------	----	-------



3876 (8566+8534)

Inversor recto

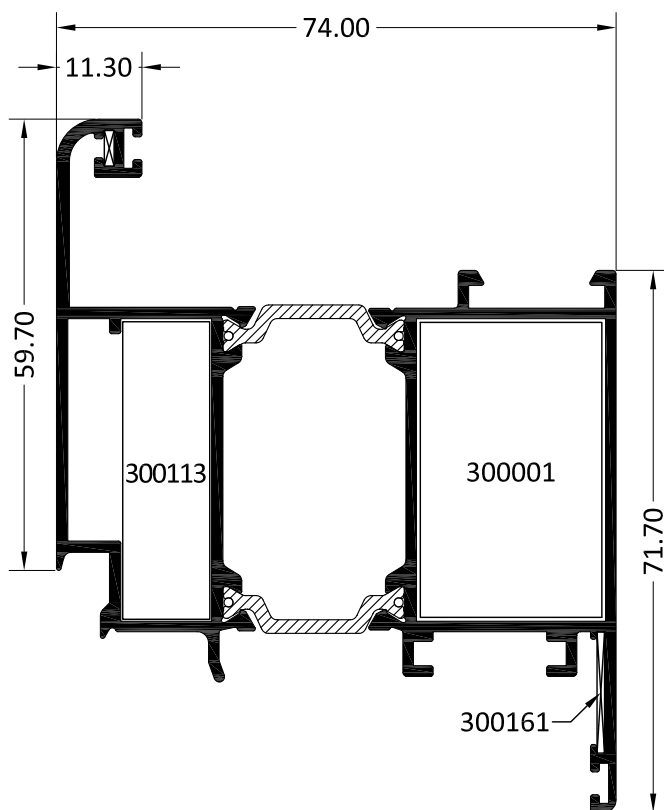
Inercia (cm ⁴)	Ix	7.10	Iy	25.64
----------------------------	----	------	----	-------



3884 (8572+8538)

Hoja curva puerta

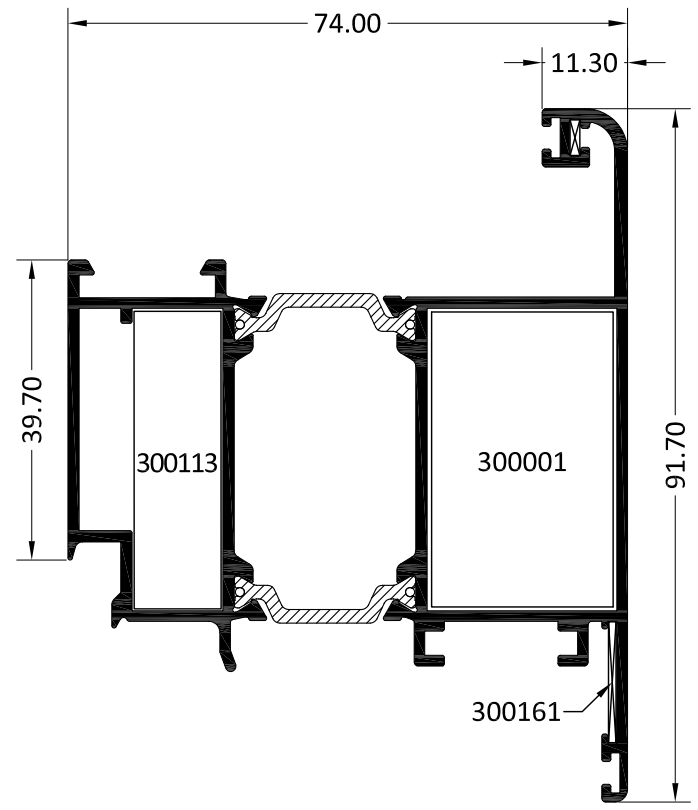
Inercia (cm ⁴)	Ix	30.05	Iy	44.03
----------------------------	----	-------	----	-------



3885 (8574+8573)

Hoja curva puerta apertura exterior

Inercia (cm ⁴)	Ix	29.98	Iy	42.51
----------------------------	----	-------	----	-------

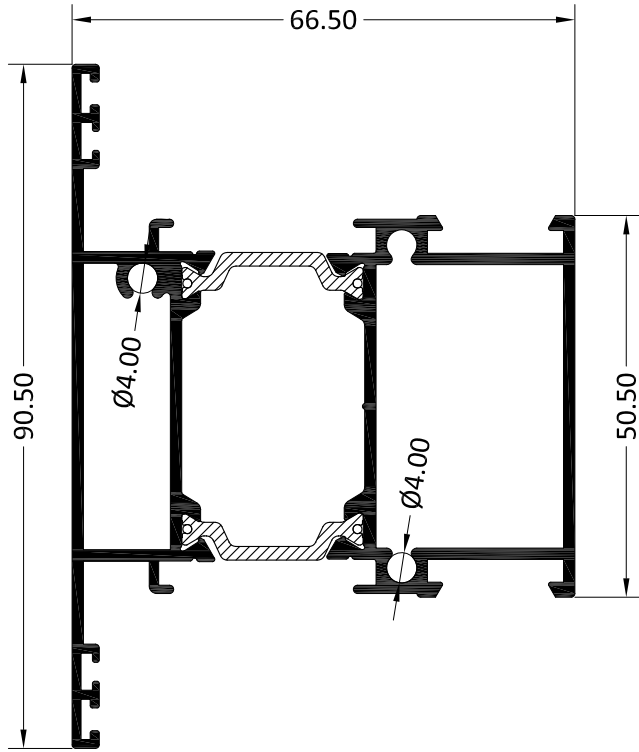


4. PERFILES (COMPLEMENTARIOS)

3881 (8568+8529)

Travesaño de 90

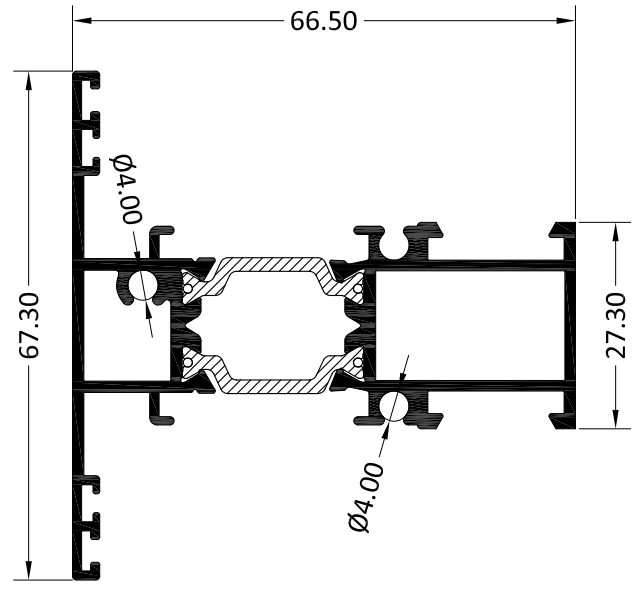
Inercia (cm ⁴)	Ix	25.59	Iy	34.09
----------------------------	----	-------	----	-------



3879 (8567+8507)

Travesaño de 67

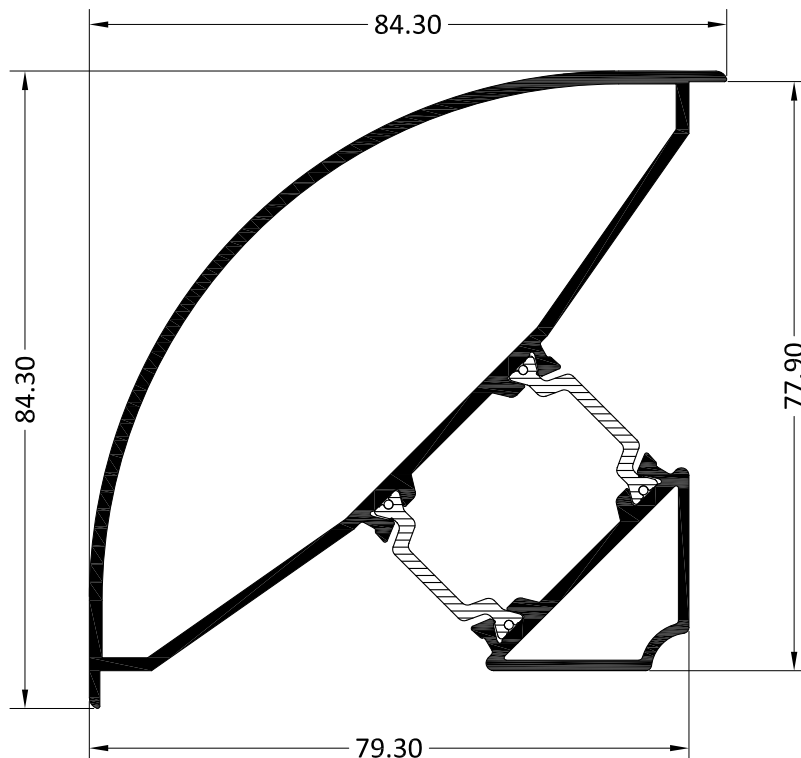
Inercia (cm ⁴)	Ix	7.45	Iy	25.00
----------------------------	----	------	----	-------



3860 (8523+8520)

Esquinero

Inercia (cm ⁴)	Ix	41.62	Iy	41.62
----------------------------	----	-------	----	-------

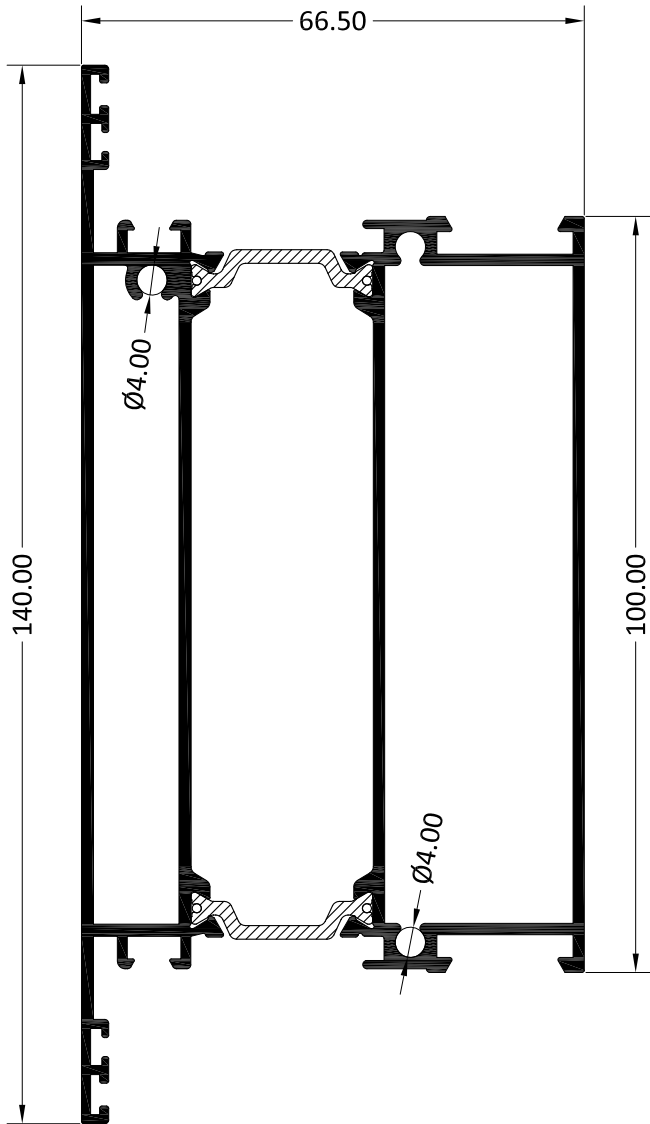


4. PERFILES (COMPLEMENTARIOS)

3863 (8540+8539)

Travesaño de 140

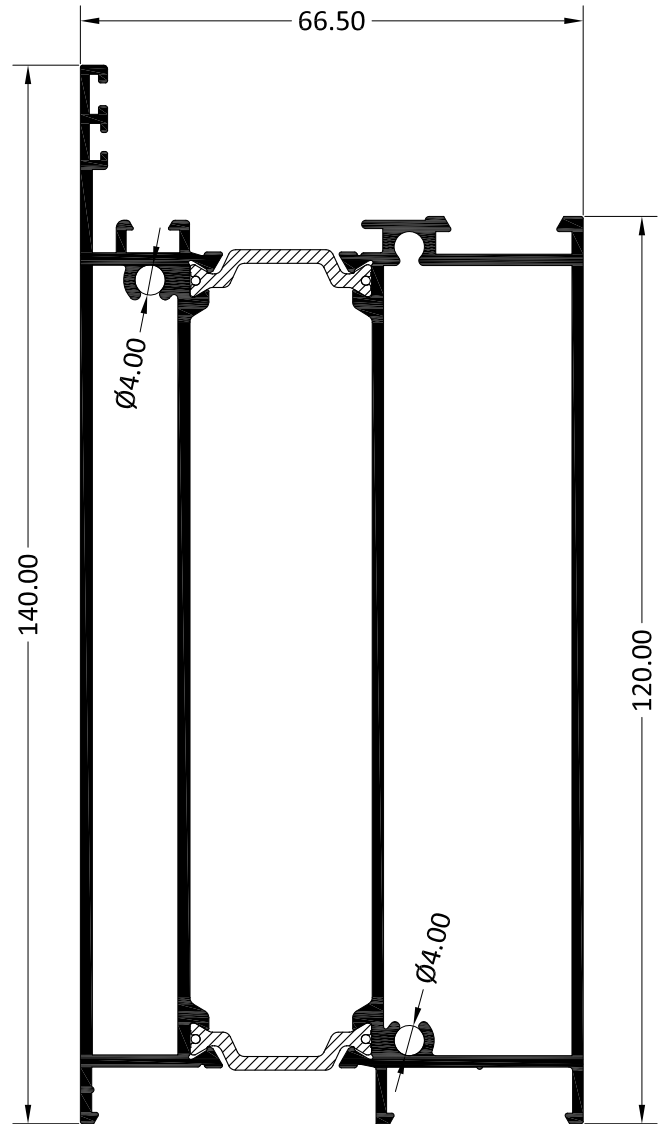
Inercia (cm ⁴)	Ix	54.21	Iy	127.76
----------------------------	----	-------	----	--------



3865 (8542+8541)

Zócalo de 140

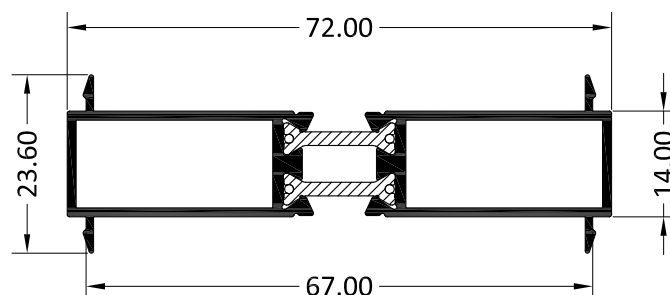
Inercia (cm ⁴)	Ix	57.89	Iy	165.29
----------------------------	----	-------	----	--------



3872 (8555+8555)

Unión de cercos de 72

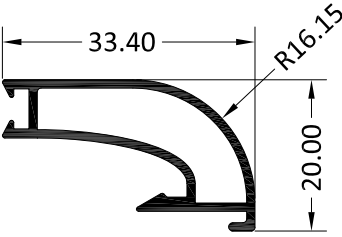
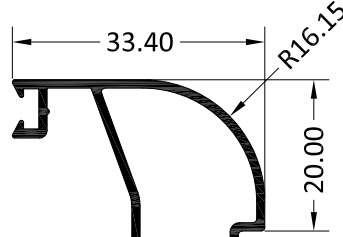
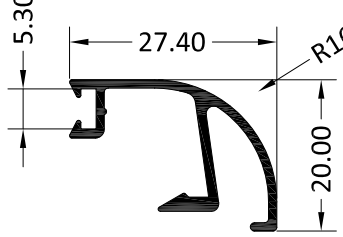
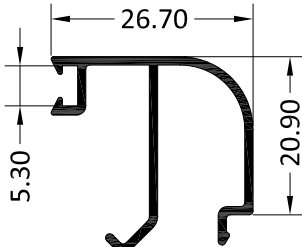
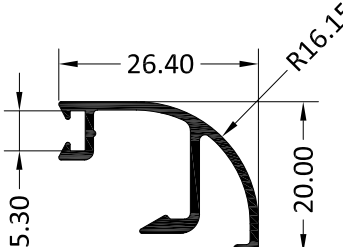
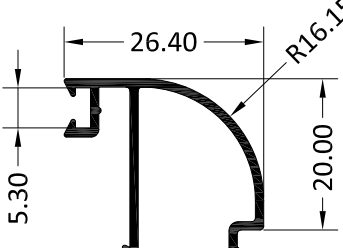
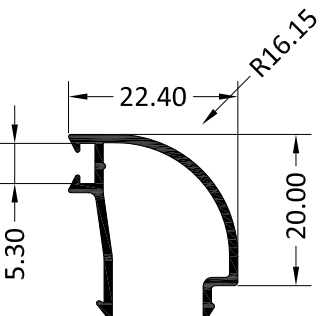
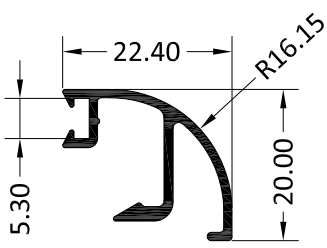
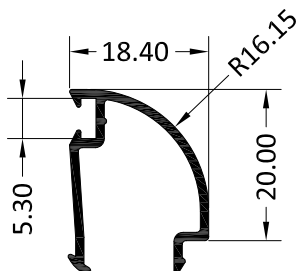
Inercia (cm ⁴)	Ix	0.89	Iy	13.32
----------------------------	----	------	----	-------



4. PERFILES (JUNQUILLOS)

2109 - Junquillo recto 26.5 mm					5610 - Junquillo recto 25 mm					3826 - Junquillo recto 22.4 mm							
Peso (Kg/m)		0.273		Inercia(cm ⁴)		Peso (Kg/m)		0.257		Inercia(cm ⁴)		Peso (Kg/m)		0.232		Inercia(cm ⁴)	
Perímetro (m)	Ext.		lx	0.66	Perímetro (m)	Ext.		lx	0.65	Perímetro (m)	Ext.		lx	0.56			
	Total	0.182	ly	0.75		Total	0.173	ly	0.68		Total	0.157	ly	0.56			
5629 - Junquillo recto 20 mm					2108 - Junquillo recto 18.5 mm					3832 - Junquillo recto 18 mm							
Peso (Kg/m)		0.230		Inercia(cm ⁴)		Peso (Kg/m)		0.229		Inercia(cm ⁴)		Peso (Kg/m)		0.203		Inercia(cm ⁴)	
Perímetro (m)	Ext.		lx	0.57	Perímetro (m)	Ext.		lx	0.57	Perímetro (m)	Ext.		lx	0.49			
	Total	0.154	ly	0.47		Total	0.153	ly	0.40		Total	0.138	ly	0.39			
5609 - Junquillo recto 14 mm					5921 - Junquillo recto 10.5 mm					5343 - Junquillo recto 4 mm							
Peso (Kg/m)		0.219		Inercia(cm ⁴)		Peso (Kg/m)		0.215		Inercia(cm ⁴)		Peso (Kg/m)		0.170		Inercia(cm ⁴)	
Perímetro (m)	Ext.		lx	0.53	Perímetro (m)	Ext.		lx	0.49	Perímetro (m)	Ext.		lx	0.36			
	Total	0.146	ly	0.28		Total	0.142	ly	0.23		Total	0.103	ly	0.21			

4. PERFILES (JUNQUILLOS)

<p>3856 - Junquillo curvo con grapa 33.4 mm</p> <table border="1"> <tr> <td>Peso (Kg/m)</td> <td colspan="2">0.308</td> <td colspan="2">Inercia(cm⁴)</td> </tr> <tr> <td rowspan="2">Perímetro (m)</td> <td>Ext.</td> <td>0.122</td> <td>lx</td> <td>0.44</td> </tr> <tr> <td>Total</td> <td>0.197</td> <td>ly</td> <td>1.18</td> </tr> </table> 	Peso (Kg/m)	0.308		Inercia(cm ⁴)		Perímetro (m)	Ext.	0.122	lx	0.44	Total	0.197	ly	1.18	<p>3861 - Junquillo curvo 33.4 mm</p> <table border="1"> <tr> <td>Peso (Kg/m)</td> <td colspan="2">0.276</td> <td colspan="2">Inercia(cm⁴)</td> </tr> <tr> <td rowspan="2">Perímetro (m)</td> <td>Ext.</td> <td></td> <td>lx</td> <td>0.57</td> </tr> <tr> <td>Total</td> <td>0.179</td> <td>ly</td> <td>1.05</td> </tr> </table> 	Peso (Kg/m)	0.276		Inercia(cm ⁴)		Perímetro (m)	Ext.		lx	0.57	Total	0.179	ly	1.05	<p>3857 - Junquillo curvo con grapa 27.4 mm</p> <table border="1"> <tr> <td>Peso (Kg/m)</td> <td colspan="2">0.243</td> <td colspan="2">Inercia(cm⁴)</td> </tr> <tr> <td rowspan="2">Perímetro (m)</td> <td>Ext.</td> <td></td> <td>lx</td> <td>0.36</td> </tr> <tr> <td>Total</td> <td>0.148</td> <td>ly</td> <td>0.59</td> </tr> </table> 	Peso (Kg/m)	0.243		Inercia(cm ⁴)		Perímetro (m)	Ext.		lx	0.36	Total	0.148	ly	0.59
Peso (Kg/m)	0.308		Inercia(cm ⁴)																																									
Perímetro (m)	Ext.	0.122	lx	0.44																																								
	Total	0.197	ly	1.18																																								
Peso (Kg/m)	0.276		Inercia(cm ⁴)																																									
Perímetro (m)	Ext.		lx	0.57																																								
	Total	0.179	ly	1.05																																								
Peso (Kg/m)	0.243		Inercia(cm ⁴)																																									
Perímetro (m)	Ext.		lx	0.36																																								
	Total	0.148	ly	0.59																																								
<p>5627 - Junquillo curvo 26.7 mm</p> <table border="1"> <tr> <td>Peso (Kg/m)</td> <td colspan="2">0.270</td> <td colspan="2">Inercia(cm⁴)</td> </tr> <tr> <td rowspan="2">Perímetro (m)</td> <td>Ext.</td> <td></td> <td>lx</td> <td>0.70</td> </tr> <tr> <td>Total</td> <td>0.180</td> <td>ly</td> <td>0.66</td> </tr> </table> 	Peso (Kg/m)	0.270		Inercia(cm ⁴)		Perímetro (m)	Ext.		lx	0.70	Total	0.180	ly	0.66	<p>3833 - Junquillo curvo con grapa 26.4 mm</p> <table border="1"> <tr> <td>Peso (Kg/m)</td> <td colspan="2">0.232</td> <td colspan="2">Inercia(cm⁴)</td> </tr> <tr> <td rowspan="2">Perímetro (m)</td> <td>Ext.</td> <td></td> <td>lx</td> <td>0.33</td> </tr> <tr> <td>Total</td> <td>0.143</td> <td>ly</td> <td>0.53</td> </tr> </table> 	Peso (Kg/m)	0.232		Inercia(cm ⁴)		Perímetro (m)	Ext.		lx	0.33	Total	0.143	ly	0.53	<p>3836 - Junquillo curvo 26.4 mm</p> <table border="1"> <tr> <td>Peso (Kg/m)</td> <td colspan="2">0.246</td> <td colspan="2">Inercia(cm⁴)</td> </tr> <tr> <td rowspan="2">Perímetro (m)</td> <td>Ext.</td> <td></td> <td>lx</td> <td>0.54</td> </tr> <tr> <td>Total</td> <td>0.164</td> <td>ly</td> <td>0.61</td> </tr> </table> 	Peso (Kg/m)	0.246		Inercia(cm ⁴)		Perímetro (m)	Ext.		lx	0.54	Total	0.164	ly	0.61
Peso (Kg/m)	0.270		Inercia(cm ⁴)																																									
Perímetro (m)	Ext.		lx	0.70																																								
	Total	0.180	ly	0.66																																								
Peso (Kg/m)	0.232		Inercia(cm ⁴)																																									
Perímetro (m)	Ext.		lx	0.33																																								
	Total	0.143	ly	0.53																																								
Peso (Kg/m)	0.246		Inercia(cm ⁴)																																									
Perímetro (m)	Ext.		lx	0.54																																								
	Total	0.164	ly	0.61																																								
<p>3835 - Junquillo curvo 22.4 mm</p> <table border="1"> <tr> <td>Peso (Kg/m)</td> <td colspan="2">0.213</td> <td colspan="2">Inercia(cm⁴)</td> </tr> <tr> <td rowspan="2">Perímetro (m)</td> <td>Ext.</td> <td></td> <td>lx</td> <td>0.45</td> </tr> <tr> <td>Total</td> <td>0.143</td> <td>ly</td> <td>0.44</td> </tr> </table> 	Peso (Kg/m)	0.213		Inercia(cm ⁴)		Perímetro (m)	Ext.		lx	0.45	Total	0.143	ly	0.44	<p>3834 - Junquillo curvo con grapa 22.4 mm</p> <table border="1"> <tr> <td>Peso (Kg/m)</td> <td colspan="2">0.219</td> <td colspan="2">Inercia(cm⁴)</td> </tr> <tr> <td rowspan="2">Perímetro (m)</td> <td>Ext.</td> <td></td> <td>lx</td> <td>0.31</td> </tr> <tr> <td>Total</td> <td>0.135</td> <td>ly</td> <td>0.34</td> </tr> </table> 	Peso (Kg/m)	0.219		Inercia(cm ⁴)		Perímetro (m)	Ext.		lx	0.31	Total	0.135	ly	0.34	<p>3821 - Junquillo curvo 18.4 mm</p> <table border="1"> <tr> <td>Peso (Kg/m)</td> <td colspan="2">0.203</td> <td colspan="2">Inercia(cm⁴)</td> </tr> <tr> <td rowspan="2">Perímetro (m)</td> <td>Ext.</td> <td></td> <td>lx</td> <td>0.42</td> </tr> <tr> <td>Total</td> <td>0.135</td> <td>ly</td> <td>0.33</td> </tr> </table> 	Peso (Kg/m)	0.203		Inercia(cm ⁴)		Perímetro (m)	Ext.		lx	0.42	Total	0.135	ly	0.33
Peso (Kg/m)	0.213		Inercia(cm ⁴)																																									
Perímetro (m)	Ext.		lx	0.45																																								
	Total	0.143	ly	0.44																																								
Peso (Kg/m)	0.219		Inercia(cm ⁴)																																									
Perímetro (m)	Ext.		lx	0.31																																								
	Total	0.135	ly	0.34																																								
Peso (Kg/m)	0.203		Inercia(cm ⁴)																																									
Perímetro (m)	Ext.		lx	0.42																																								
	Total	0.135	ly	0.33																																								

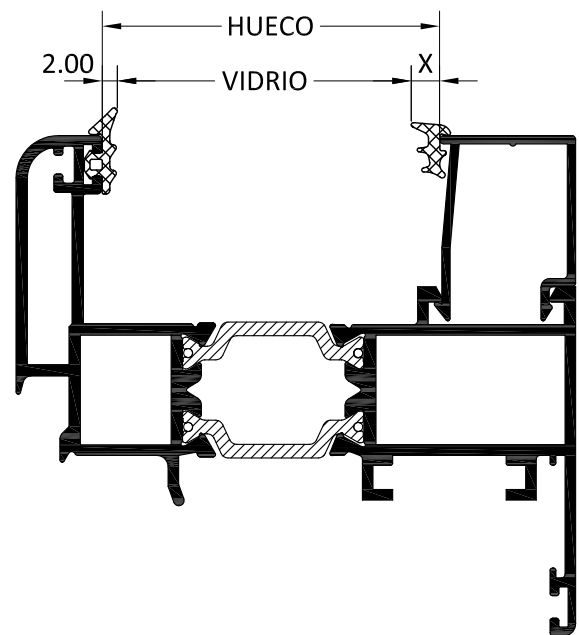
4. PERFILES (JUNQUILLOS)

3822 - Junquillo curvo con grapa 18.4 mm					5626 - Junquillo curvo 13.7 mm					3880 - Junquillo recto clipado 36.7 mm										
Peso (Kg/m)		0.200		Inercia(cm ⁴)			Peso (Kg/m)		0.211		Inercia(cm ⁴)			Peso (Kg/m)		0.299		Inercia(cm ⁴)		
Perímetro (m)	Ext.		lx	0.27	Perímetro (m)	Ext.		lx	0.52	Perímetro (m)	Ext.		lx	0.66						
	Total	0.123	ly	0.21		Total	0.141	ly	0.25		Total	0.200	ly	1.54						
3870 - Junquillo curvo clipado 38.7 mm					3871 - Junquillo curvo con grapa 38.7 mm															
Peso (Kg/m)		0.284		Inercia(cm ⁴)			Peso (Kg/m)		0.338		Inercia(cm ⁴)									
Perímetro (m)	Ext.		lx	0.61	Perímetro (m)	Ext.	0.132	lx	0.48											
	Total	0.190	ly	1.49		Total	0.217	ly	1.79											

5. ACRISTALAMIENTO

REFERENCIA	SECCIÓN	HUECO	VIDRIO
5343		58.7	54 - 47
5921		52.2	48 - 41
5626		49.0	45 - 38
5609		48.7	44 - 37
3832		44.7	40 - 33
3821		44.3	40 - 33
3822			
2108		44.2	40 - 33
5629		42.7	38 - 31
3826		40.3	36 - 29
3834			
3835			
5610		37.7	33 - 26
3833		36.3	32 - 25
3836			

REFERENCIA	SECCIÓN	HUECO	VIDRIO
2109		36.2	32 - 25
5627		36.0	32 - 25
3857		35.3	31 - 24
3861		29.3	25 - 18
3856			
3880		26	22 - 15
3870		24	20 - 13
3871			

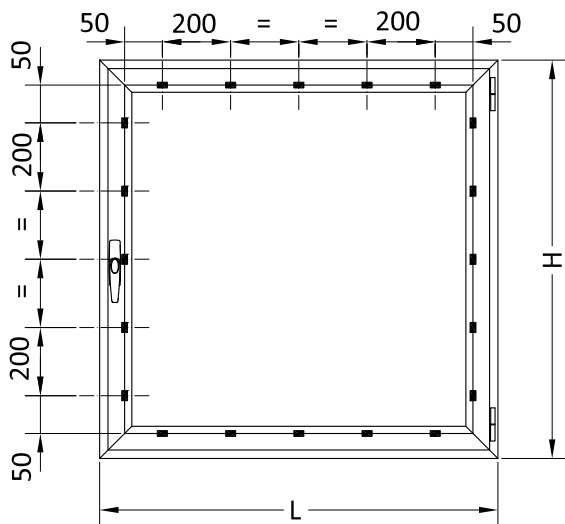


5. ACRISTALAMIENTO

JUNTAS INTERIORES PARA DIMENSIÓN X									
	X=1.5	X=2	X=3	X=4	X=5	X=6	X=7	X=8	X=9
EPDM									
PVC									
		X=2.5-3		X=4-5		X=6-7		X=8-9	
EPDM - PRECORTADA									

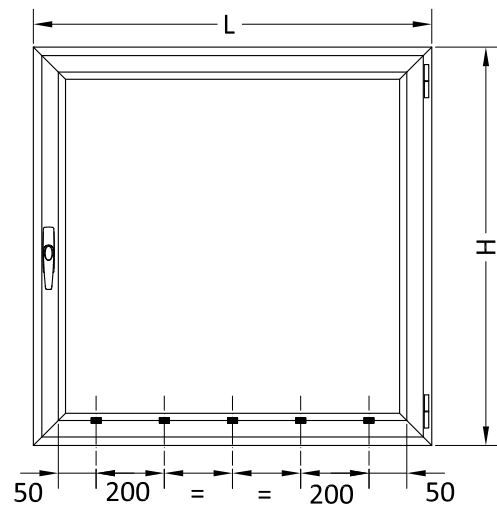
Colocación de junquillos con grapa 300012

OPCIÓN 1



Utilizando junquillo para grapa por todo el perímetro.

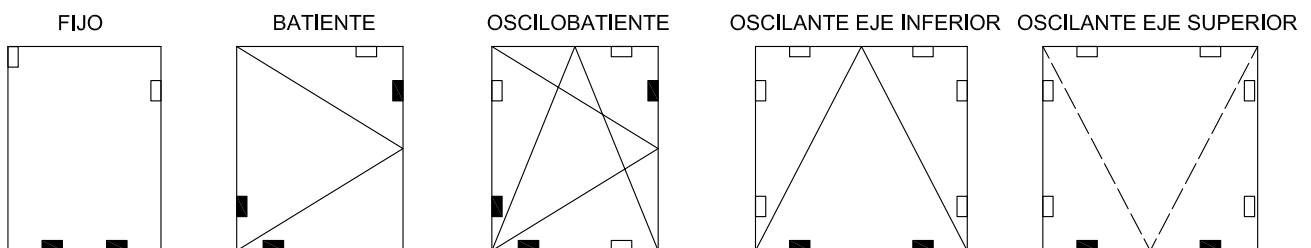
OPCIÓN 2



Utilizando junquillo para grapa en la parte horizontal inferior y resto junquillo curvo clipado.

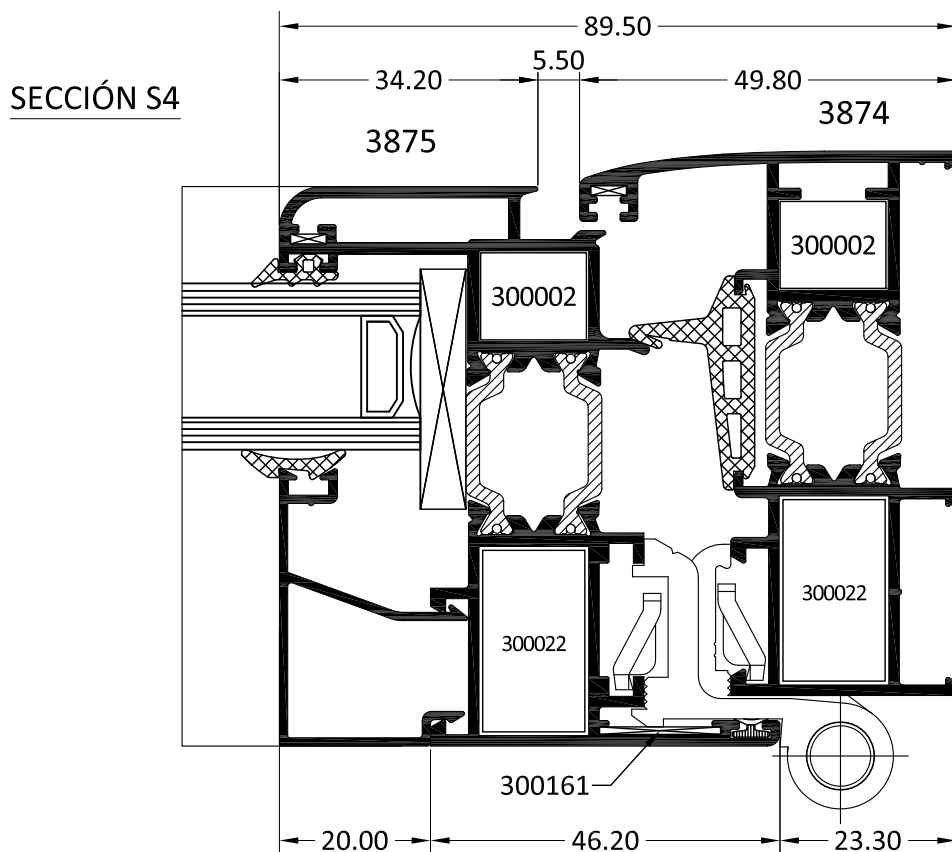
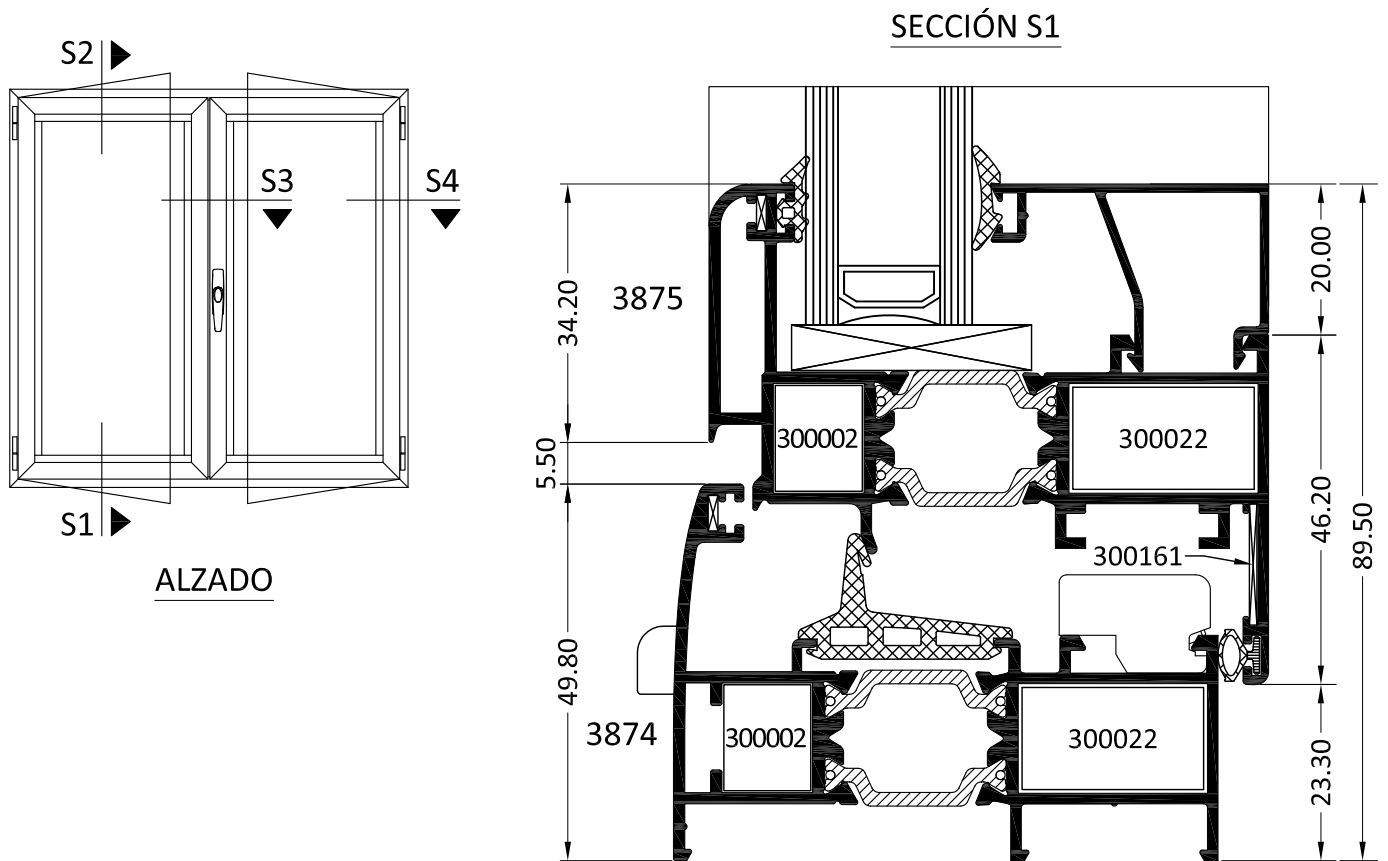
Recomendaciones de posicionamiento de los calzos según tipos de apertura

■ (C1) Calzo de apoyo □ (C2) Calzo perimetral



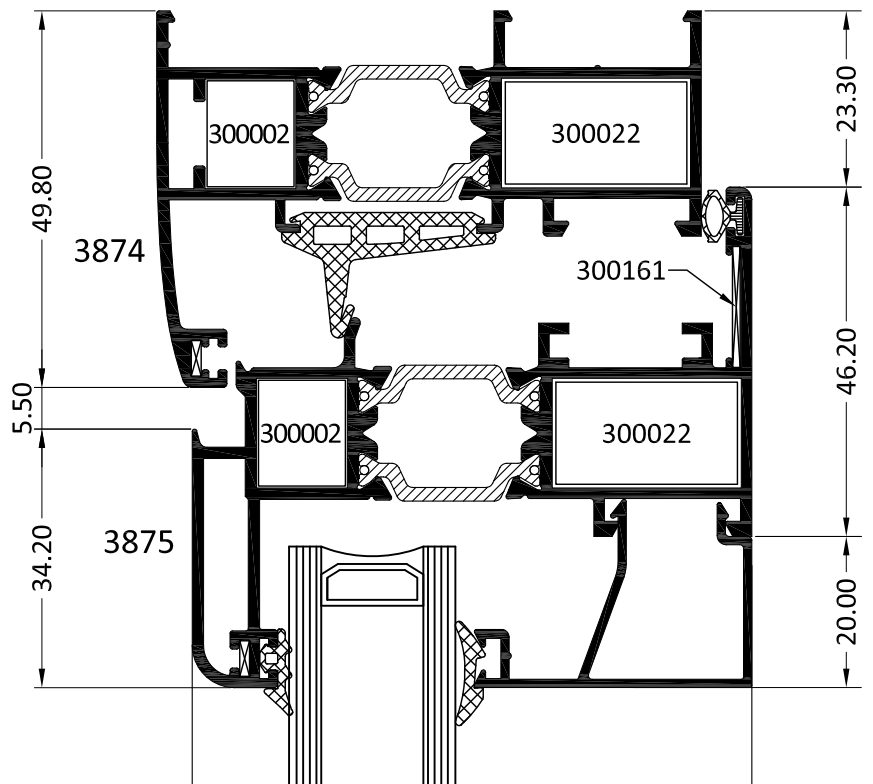
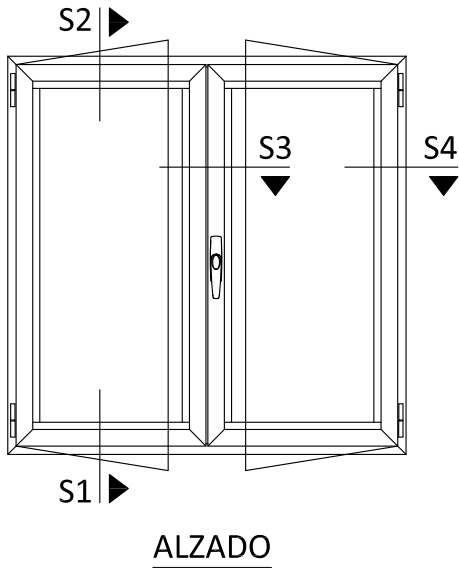
La distancia mínima entre la esquina del bastidor y el borde más cercano del calzo, tanto C1 como C2, nunca debe ser menor de 50 mm.

6. SECCIONES - VENTANA DE DOS HOJAS CERCO ELIPSE Y HOJA CURVA

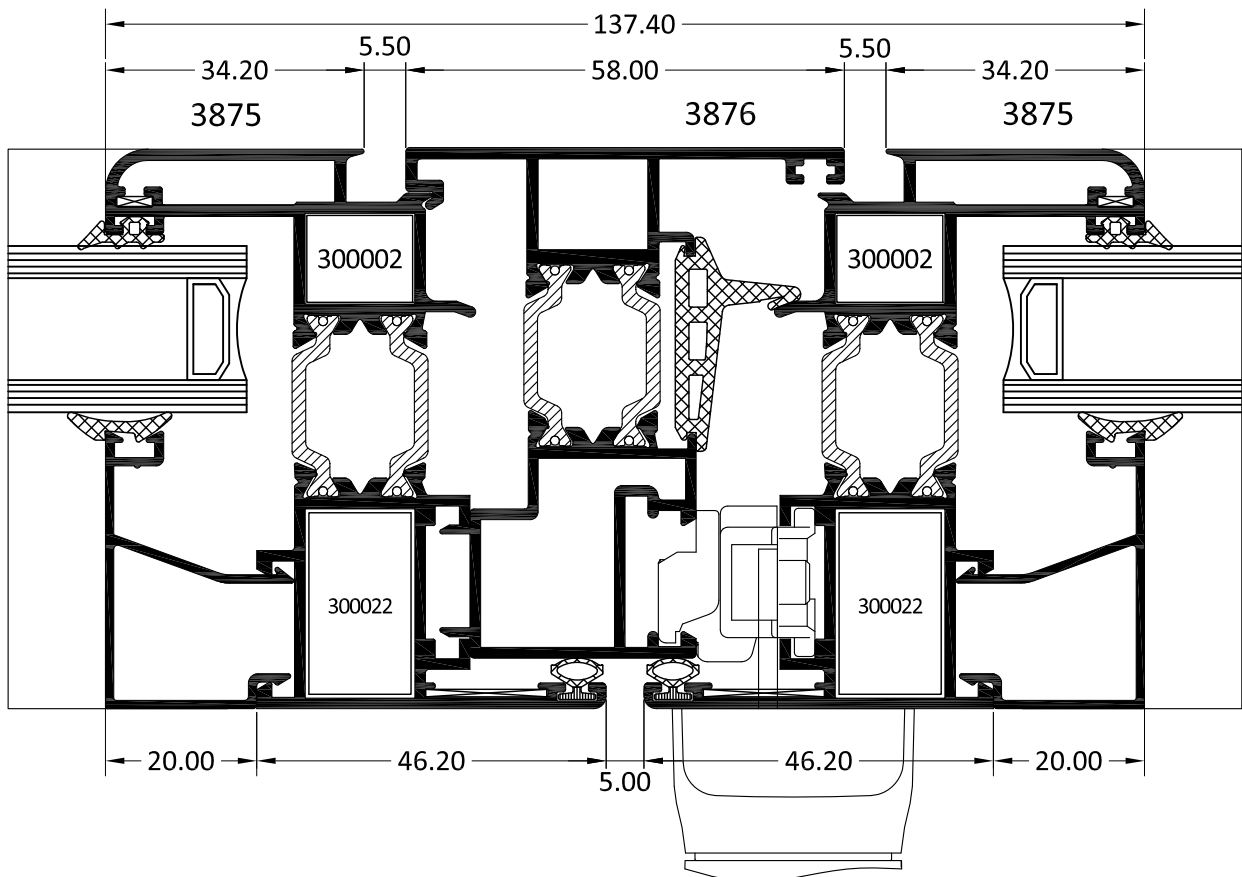


6. SECCIONES - VENTANA DE DOS HOJAS CERCO ELIPSE Y HOJA CURVA

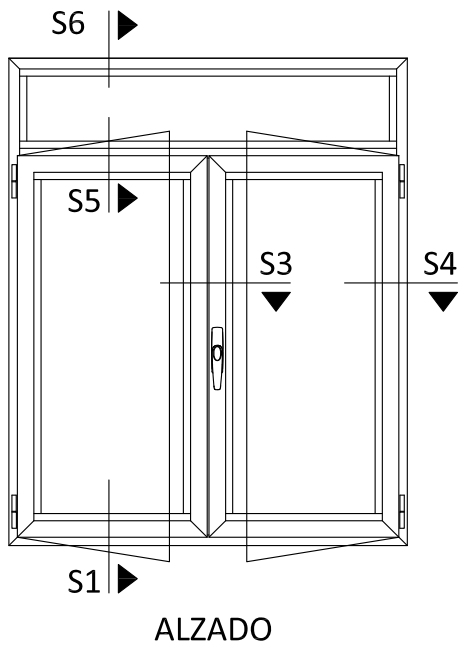
SECCIÓN S2



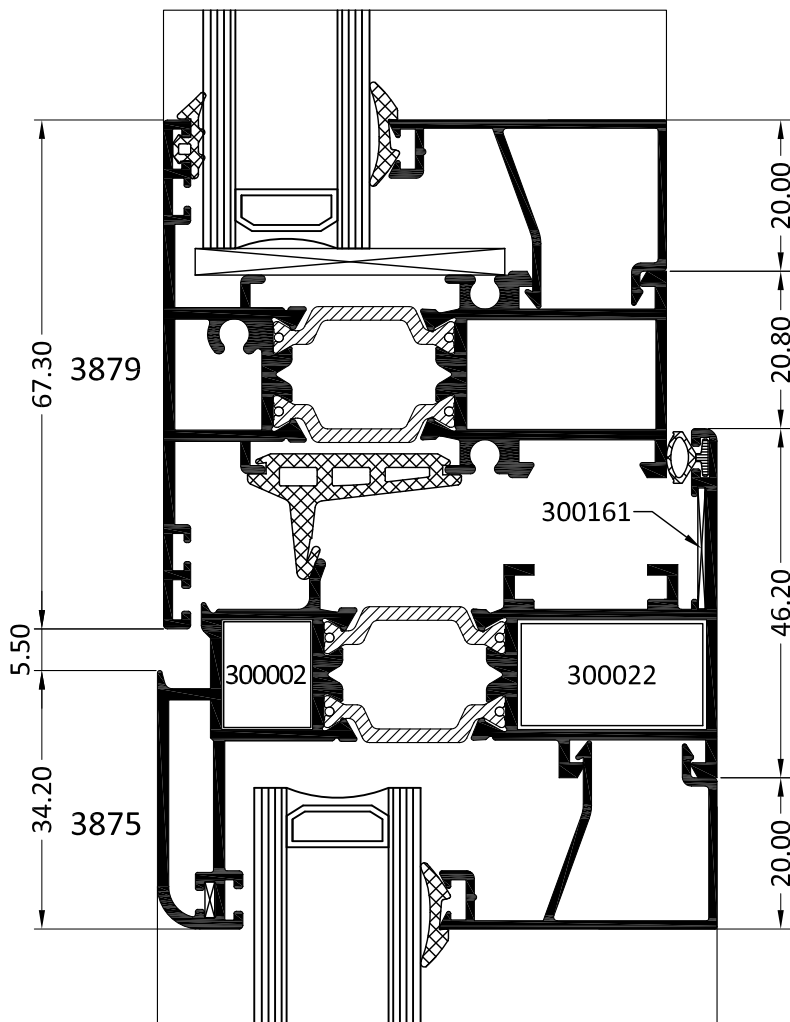
SECCIÓN S3



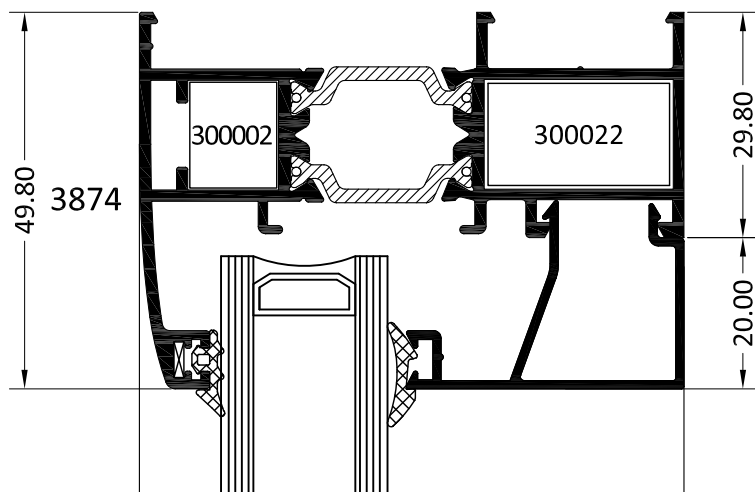
6. SECCIONES - VENTANA DE DOS HOJAS CON FIJO SUPERIOR



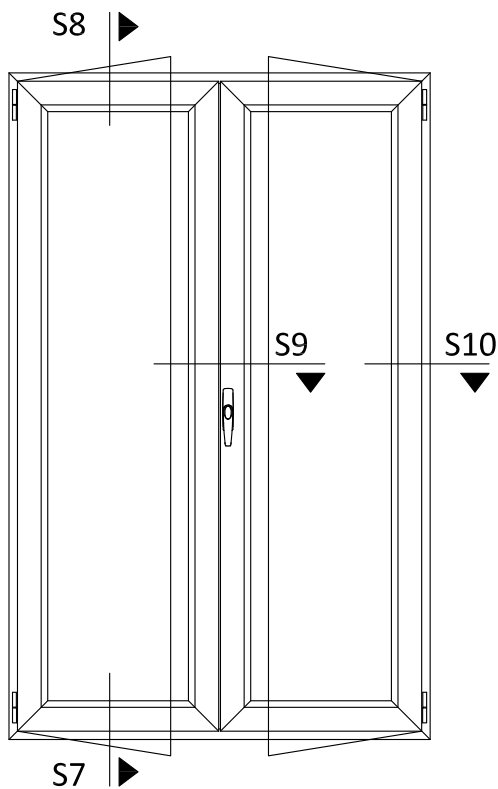
SECCIÓN S5



SECCIÓN S6

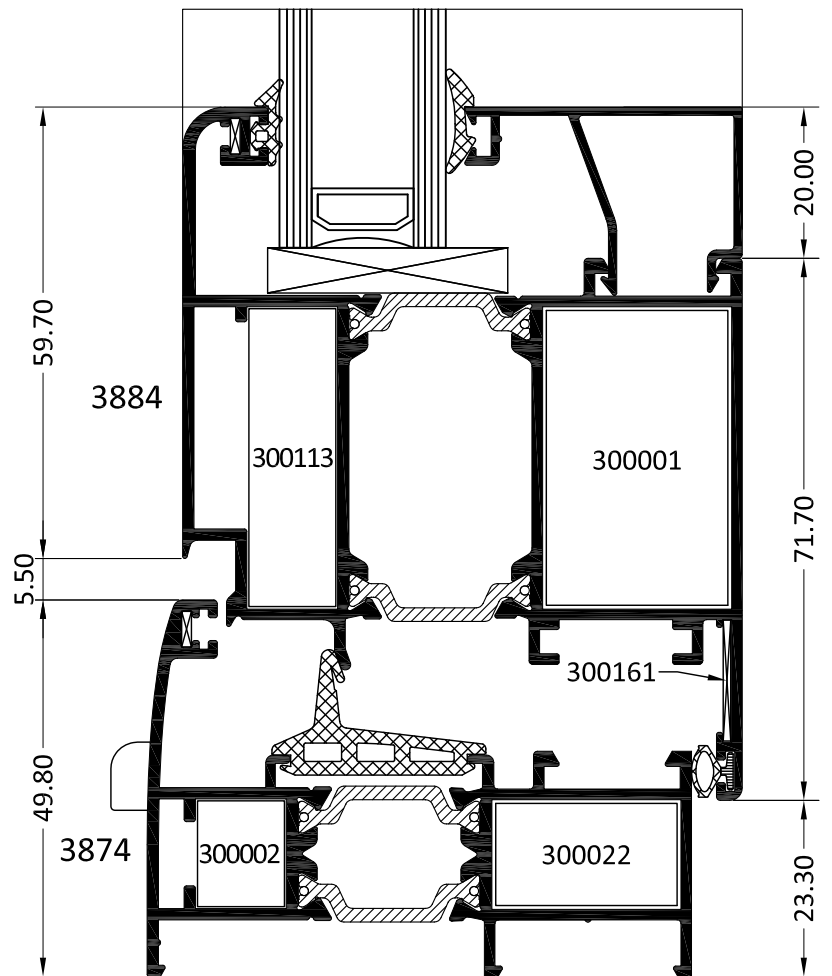


6. SECCIONES - BALCONERA DE DOS HOJAS APERTURA INTERIOR

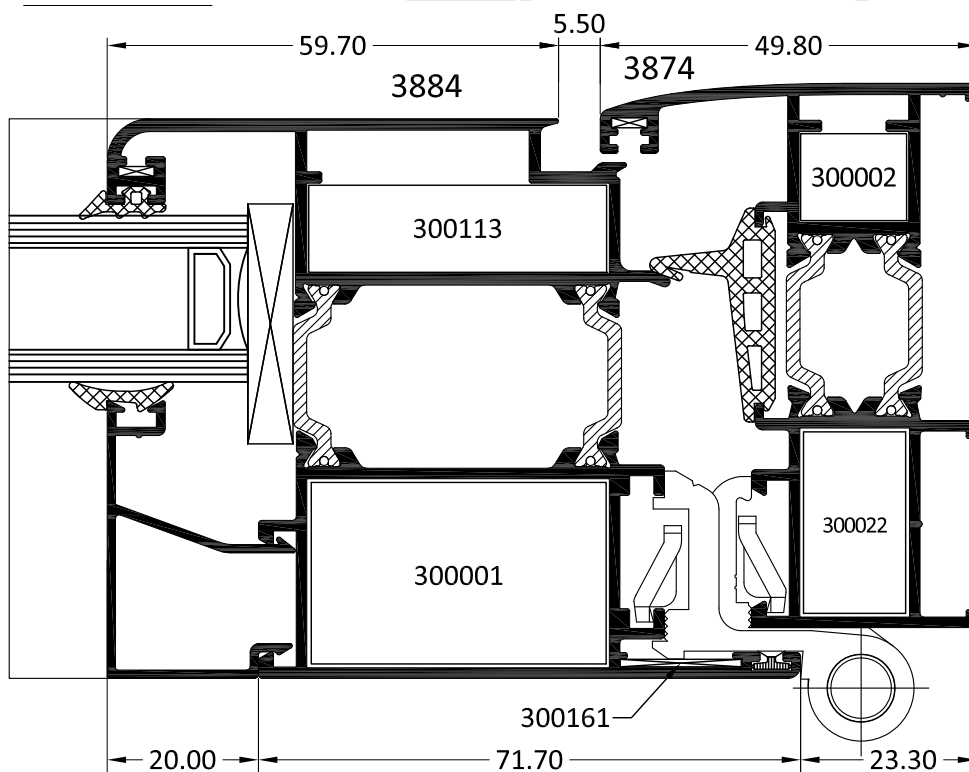


ALZADO

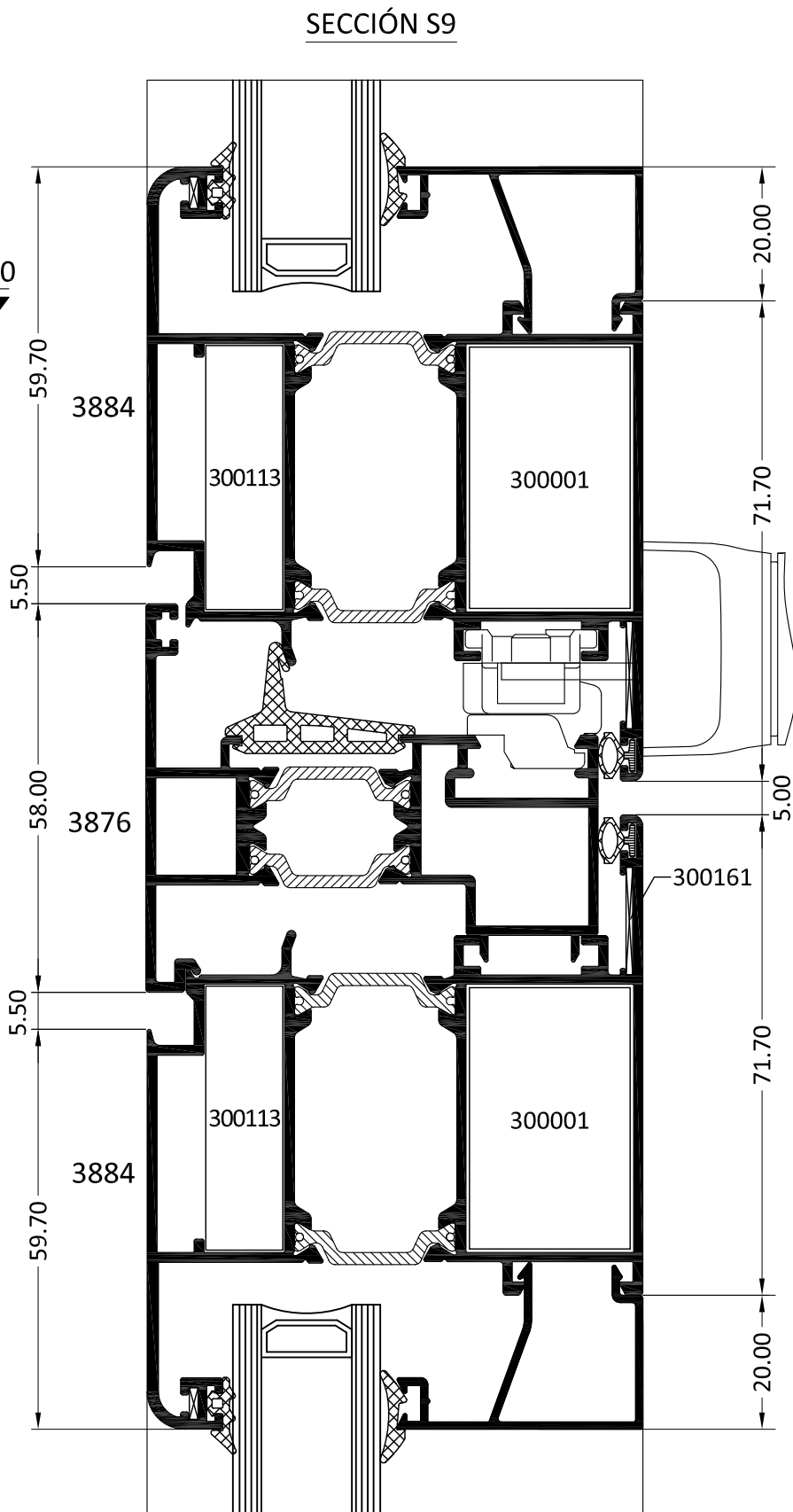
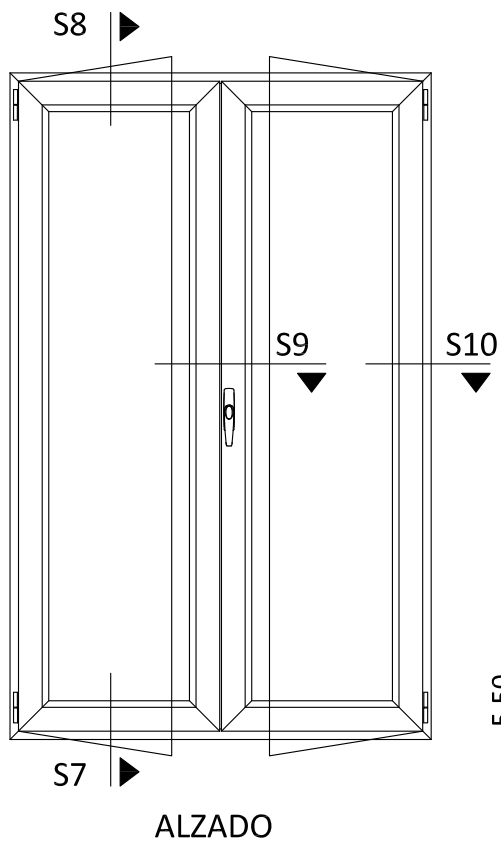
SECCIÓN S7



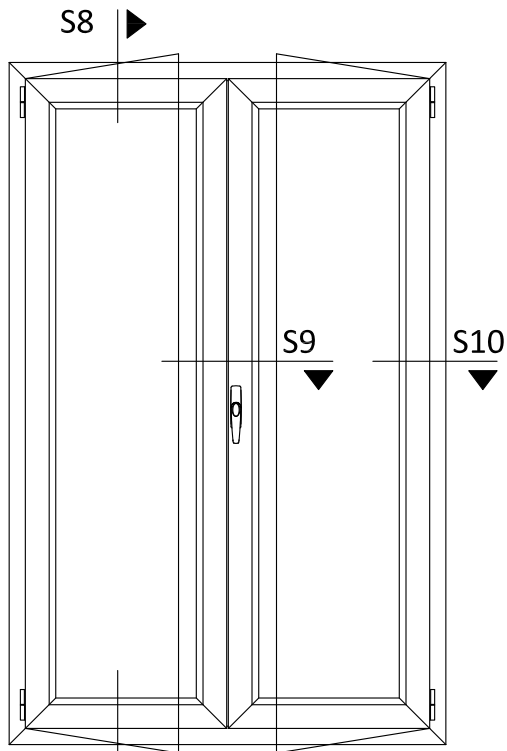
SECCIÓN S10



6. SECCIONES - BALCONERA DE DOS HOJAS APERTURA INTERIOR

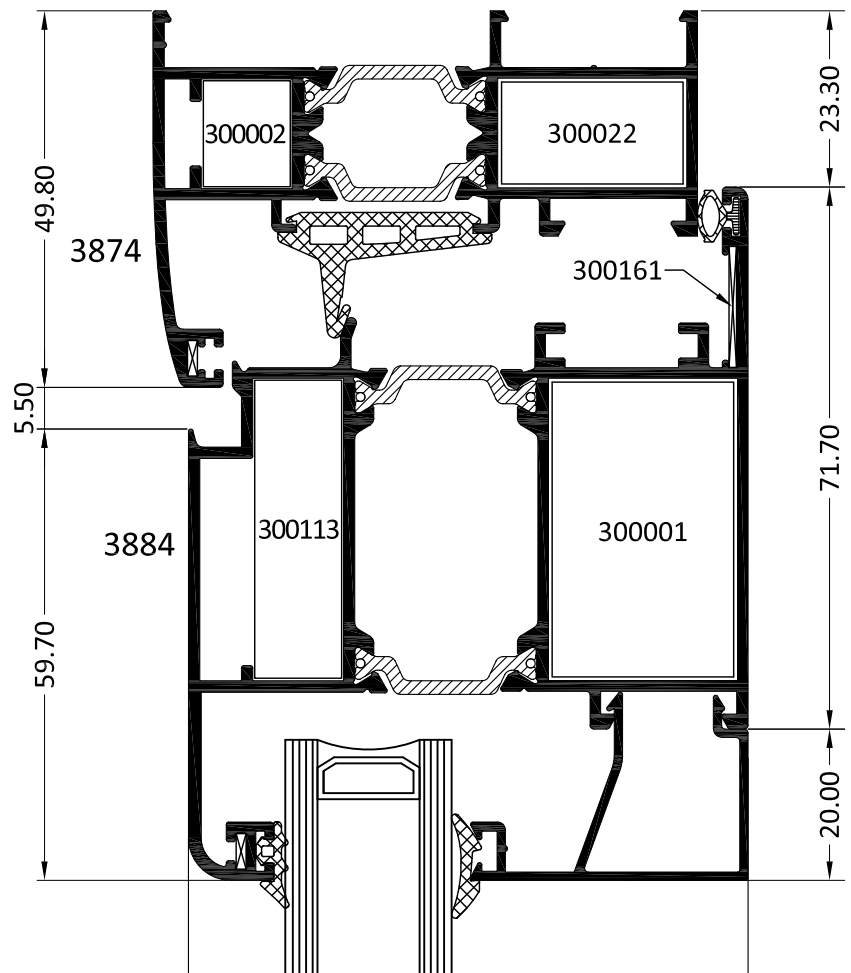


6. SECCIONES - BALCONERA DE DOS HOJAS APERTURA INTERIOR

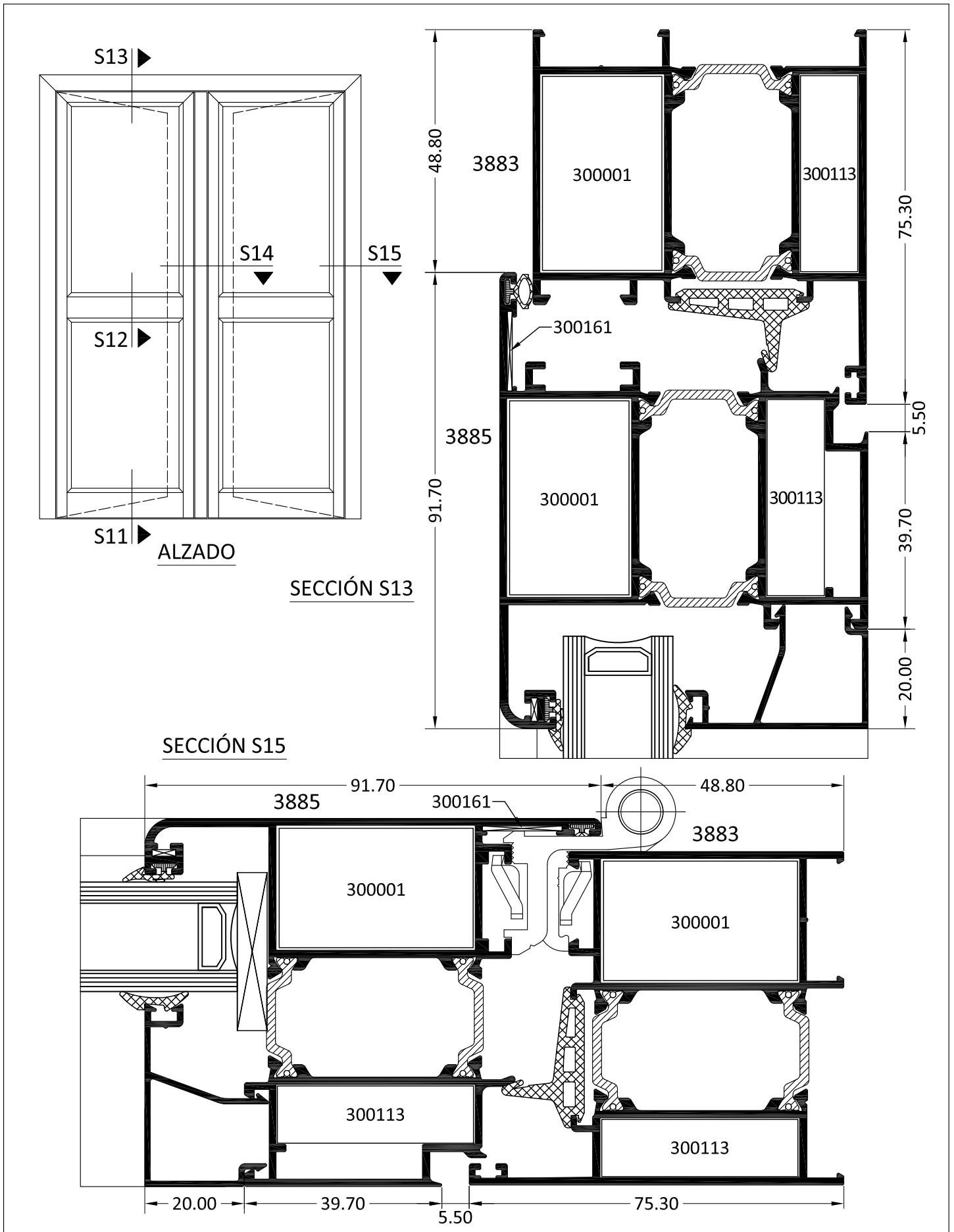


ALZADO

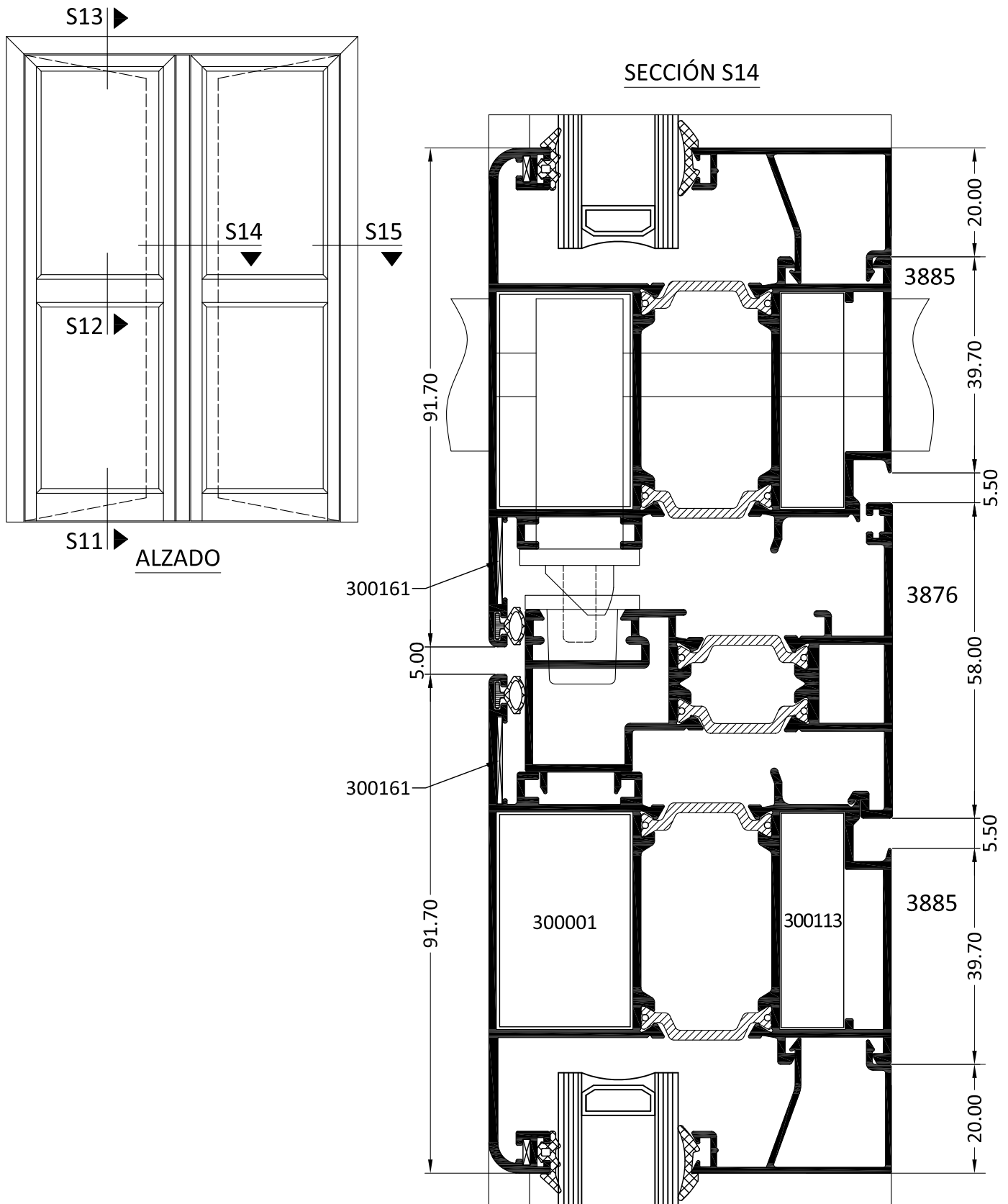
SECCIÓN S8

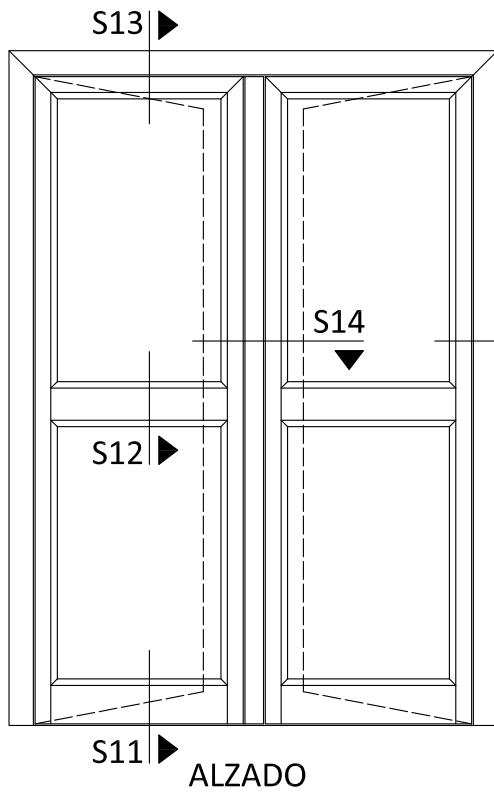
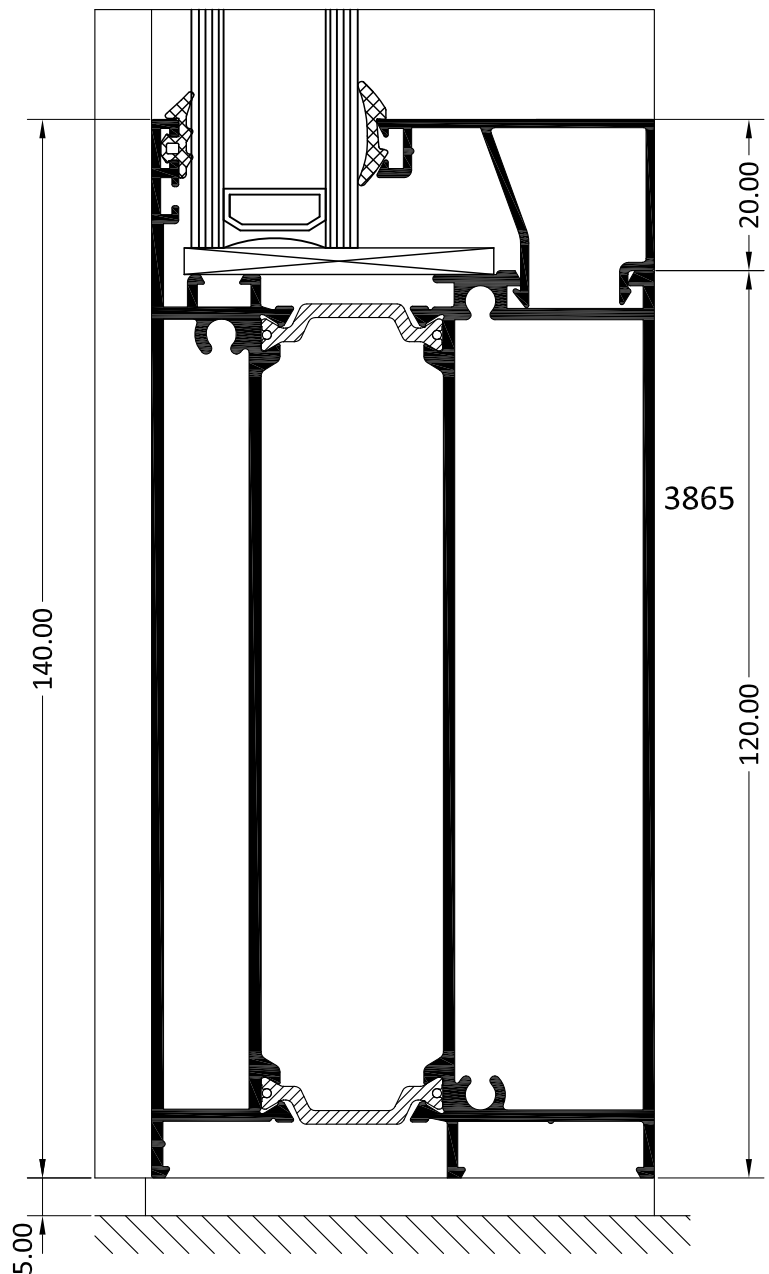


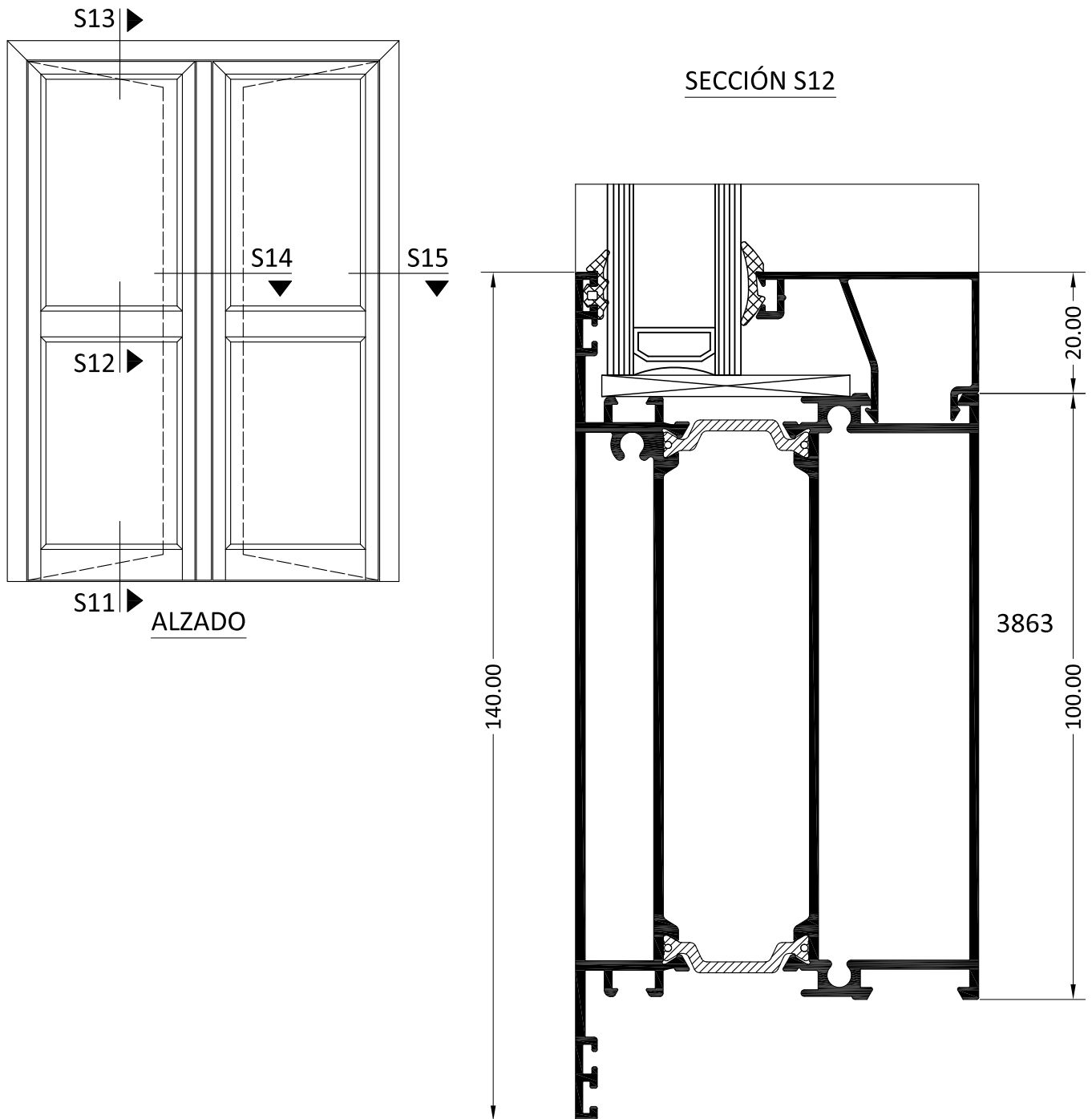
6. SECCIONES - PUERTA DE DOS HOJAS APERTURA EXTERIOR



6. SECCIONES - PUERTA DE DOS HOJAS APERTURA EXTERIOR

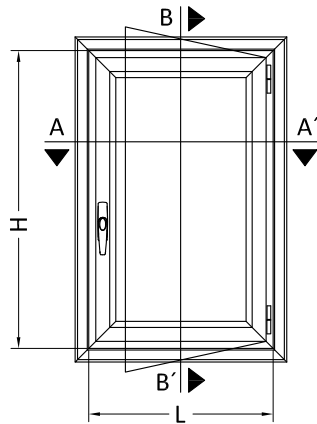


6. SECCIONES - PUERTA DE DOS HOJAS APERTURA EXTERIOR**SECCIÓN S11**

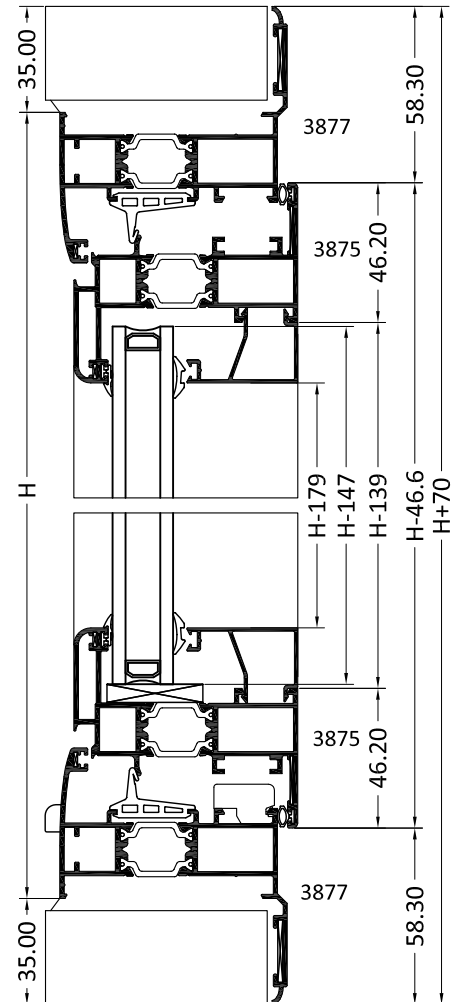
6. SECCIONES - PUERTA DE DOS HOJAS APERTURA EXTERIOR

7. LISTA DE CORTE - VENTANA DE UNA HOJA. CERCO CON SOLAPE

ALZADO



SECCIÓN VERTICAL B-B'



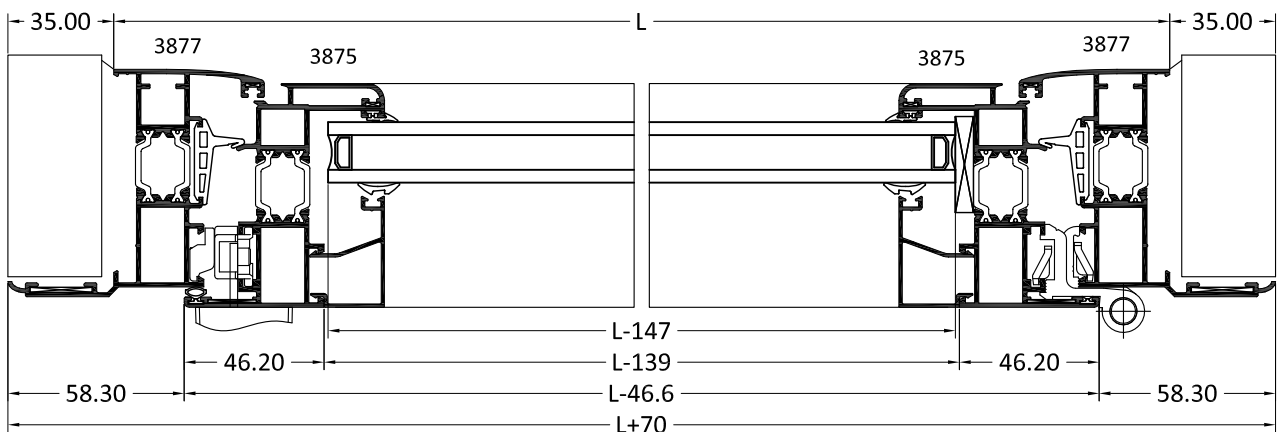
LISTA DE CORTE	PERFIL	DENOMINACIÓN	UDS	CORTE
	3877	Cerco con solape	2	L+70
	3877	Cerco con solape	2	H+70
	3875	Hoja curva	2	L-46.6
	3875	Hoja curva	2	H-46.6
	(*)	Junquillo	2	L-139
	(*)	Junquillo	2	H-179

(*) Para la elección de junquillo consultar tabla de acristalamiento

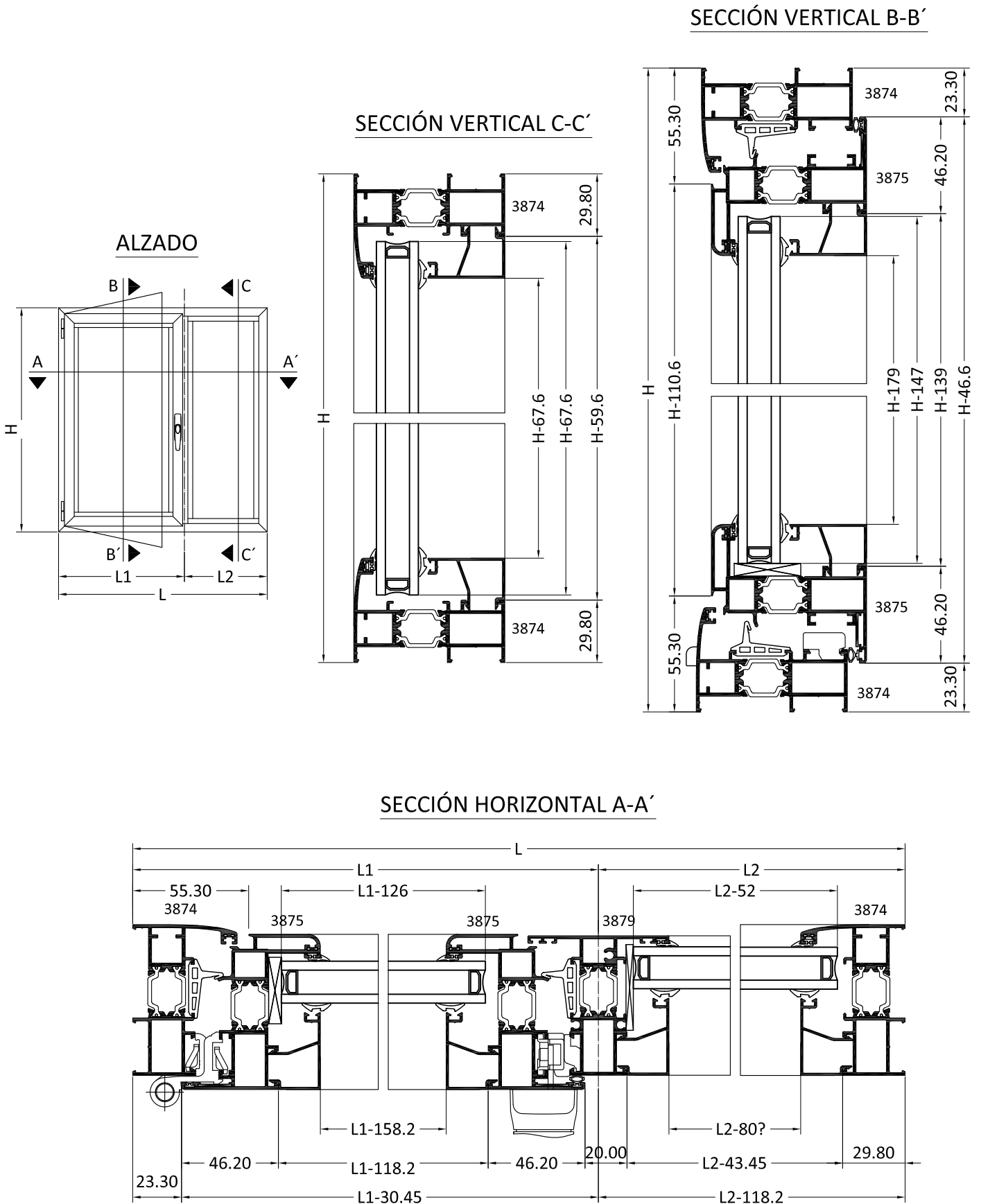
ACCESORIOS	REFERENCIA	DENOMINACIÓN	UDS	CORTE
	300022	Escuadra de bloqueo marco/hoja	8	
	300002	Escuadra exterior de bloqueo marco/hoja	8	
	300054	Escuadra tapajuntas marco	4	
	300161	Escuadra alineamiento 16x1	4	
	300669	Escuadra alineamiento hoja	4	
	300054	Escuadra alineamiento tapajuntas	4	
	300565	Bisagra CE	2	
	300569	Cremona practicable CE	1	
	300568	Kit 1 hoja CE	1	
	300163	Tapa salida de agua	2	
	300330	Junta central	2 \triangle L-46 + 2 \triangle H-46	
	300399	Junta burbuja hoja	2 \triangle L-46 + 2 \triangle H-46	
	300532	Junta acristalamiento exterior	2 \triangle L-160 + 2 \triangle H-160	
	(**)	Junta acristalamiento interior	2 \triangle L-160 + 2 \triangle H-160	

(**) Para la elección de la junta de acristalamiento interior consultar hoja de acristalamiento

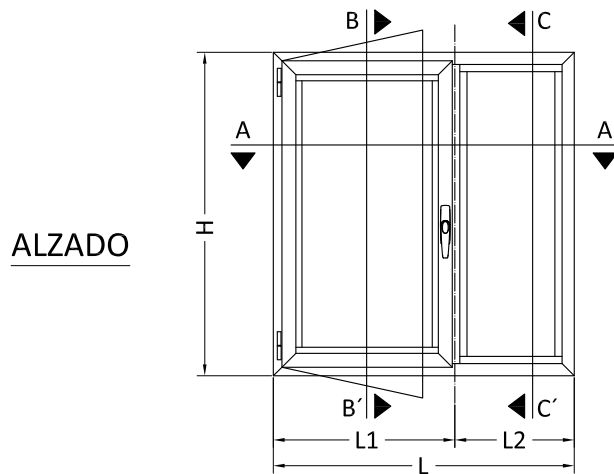
SECCIÓN HORIZONTAL A-A'



7. LISTA DE CORTE - VENTANA DE UNA HOJA CON FIJO LATERAL



7. LISTA DE CORTE - VENTANA DE UNA HOJA CON FIJO LATERAL



LISTA DE CORTE	PERFIL	DENOMINACIÓN	UDS	CORTE
	3874	Marco	2	
	3874	Marco	2	
	3879	Travesaño 67	1	
	3875	Hoja curva sin junta en cerco	4	
	3875	Hoja curva sin junta en cerco	4	
	(*)	Junquillo hoja	4	
	(*)	Junquillo hoja	4	
	(*)	Junquillo fijo	4	
(*)	Junquillo fijo	4		

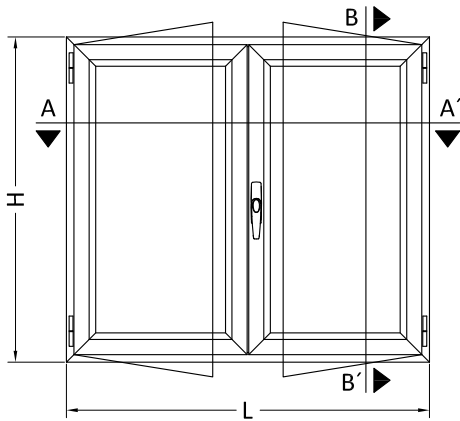
(*) Para la elección de junquillo consultar tabla de acristalamiento

ACCESORIOS	REFERENCIA	DENOMINACIÓN	UDS	CORTE
	300022	Escuadra de bloqueo marco/hoja	8	
	300002	Escuadra exterior de bloqueo marco/hoja	8	
	300440	Unión de T	2	
	300161	Escuadra alineamiento 16x1	4	
	300669	Escuadra alineamiento hoja	4	
	300565	Bisagra CE	2	
	300569	Cremona practicable CE	1	
	300567	Kit 1 hoja CE	1	
	300163	Tapa salida de agua	2	
	300330	Junta central	2 + 2	
	300399	Junta burbuja hoja	4 + 4	
	300532	Junta acristalamiento exterior hoja	2 + 2	
	(**)	Junta acristalamiento interior hoja	2 + 2	
	300532	Junta acristalamiento exterior fijo	2 + 2	
(**)	Junta acristalamiento interior fijo	2 + 2		

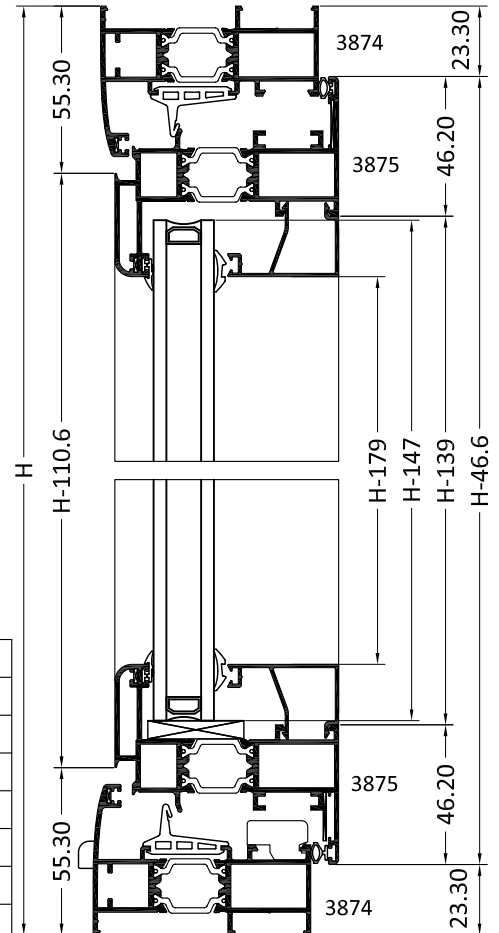
(**) Para la elección de la junta de acristalamiento interior consultar hoja de acristalamiento

7. LISTA DE CORTE - VENTANA DE DOS HOJAS

ALZADO



SECCIÓN VERTICAL B-B'



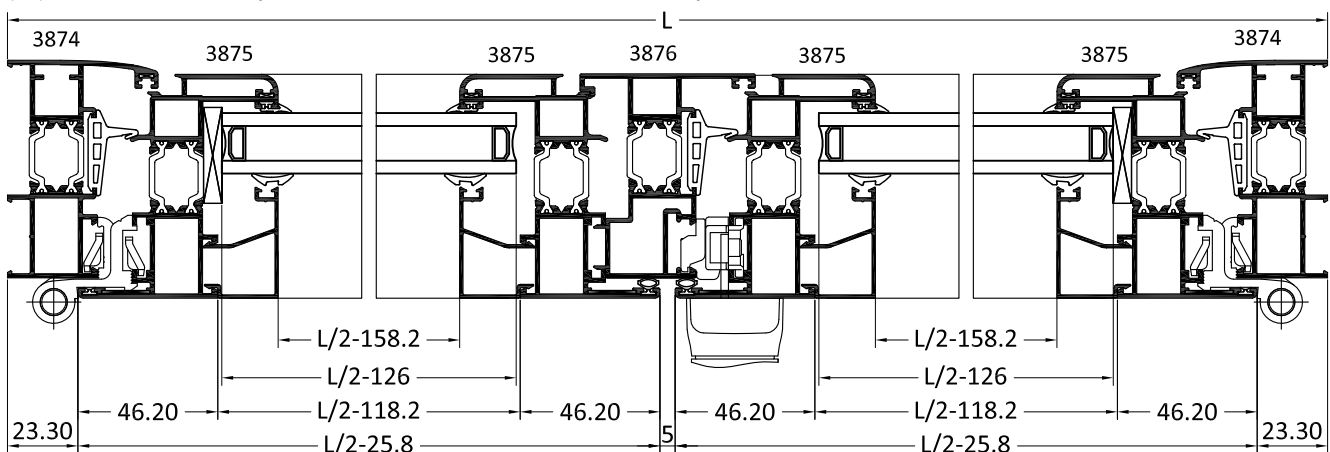
LISTA DE CORTE	PERFIL	DENOMINACIÓN	UDS	CORTE
	3874	Cerco	2	L
	3874	Cerco	2	H
	3875	Hoja curva	4	L/2-25.8
	3875	Hoja curva	4	H-46.6
	3876	Inversor recto	1	H-110.6
	(*)	Junquillo	4	L/2-118.2
	(*)	Junquillo	4	H-179

(*) Para la elección de junquillo consultar tabla de acristalamiento

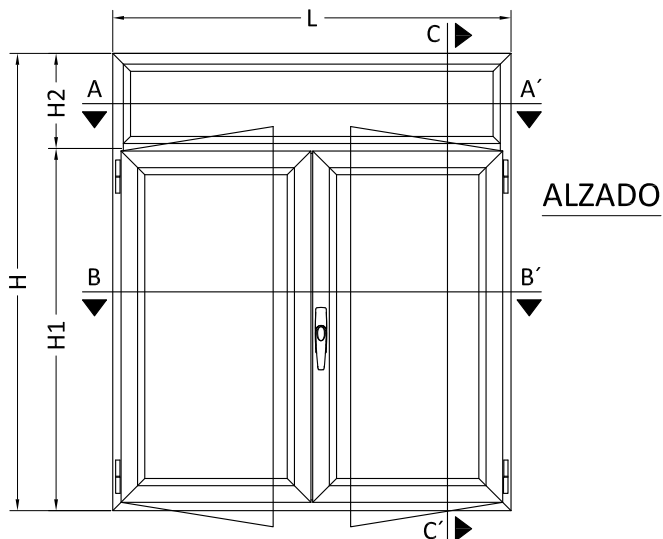
ACCESORIOS	REFERENCIA	DENOMINACIÓN	UDS	CORTE
	300022	Escuadra de bloqueo marco/hoja	12	
	300002	Escuadra exterior de bloqueo marco/hoja	12	
	300161	Escuadra alineamiento 16x1	8	
	300669	Escuadra alineamiento hoja	8	
	300333	Juego tapas de inveror	1	
	300565	Bisagra CE	4	
	300569	Cremona practicable CE	1	
	300567	Kit 2 hojas CE	1	
	300163	Tapa salida de agua	2	
300330	Junta central	2 L-46 + 2 H-46 + 1 H-46		
300399	Junta burbuja hoja	4 L/2-25 + 4 H-46		
300532	Junta acristalamiento exterior	4 L/2-145 + 4 H-160		
(**)	Junta acristalamiento interior	4 L/2-145 + 4 H-160		

(**) Para la elección de la junta de acristalamiento interior consultar hoja de acristalamiento

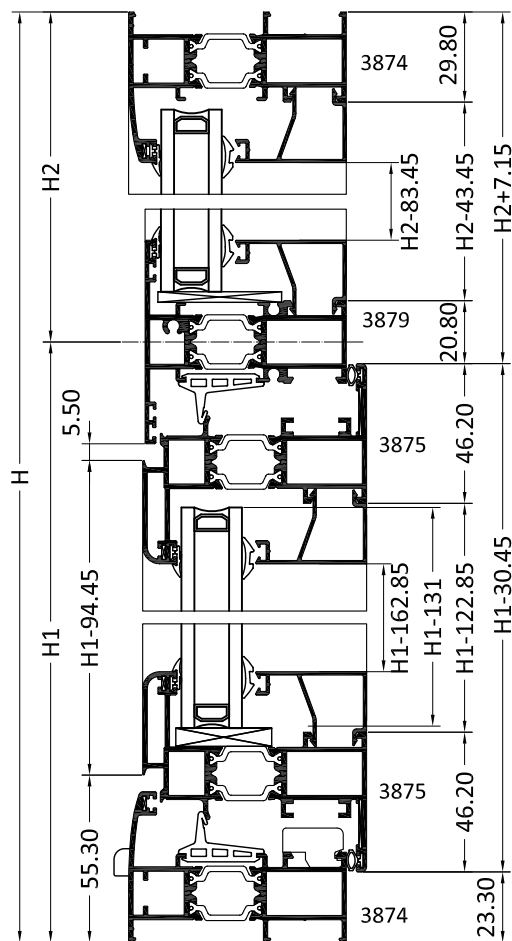
SECCIÓN HORIZONTAL A-A'



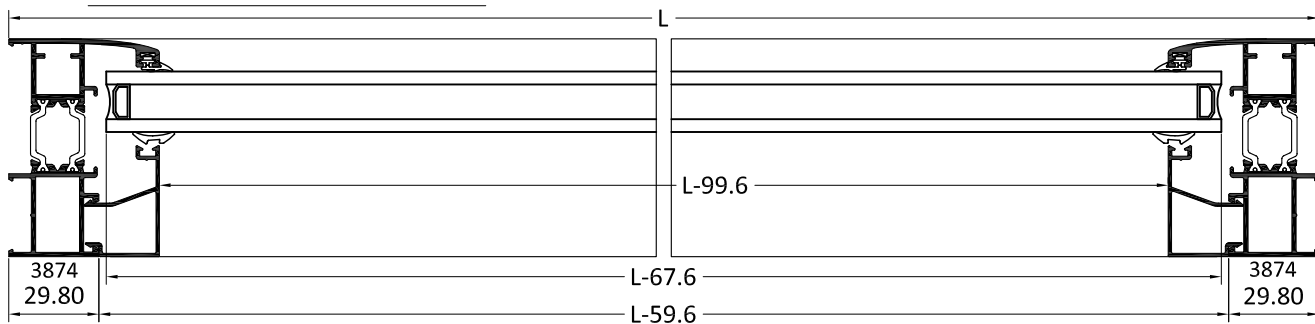
7. LISTA DE CORTE - VENTANA DE DOS HOJAS CON FIJO SUPERIOR



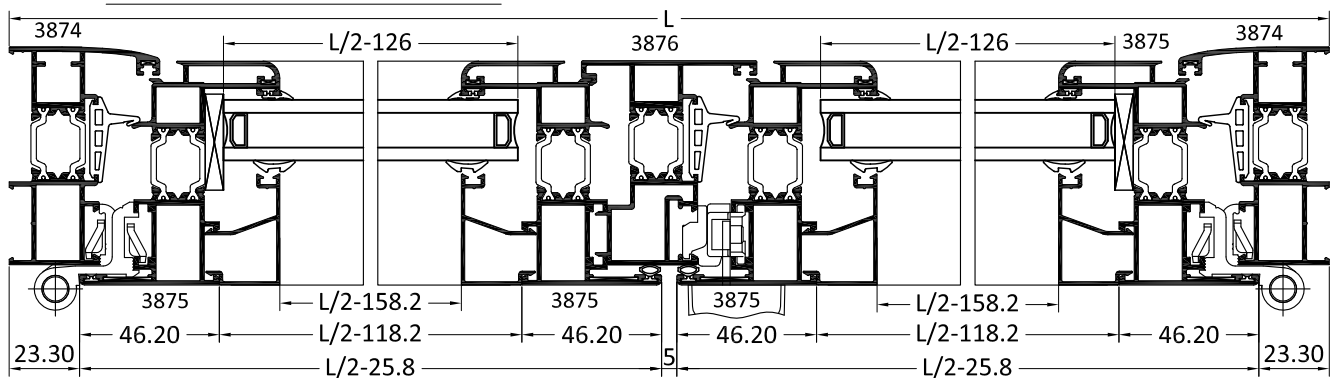
SECCIÓN VERTICAL C-C'



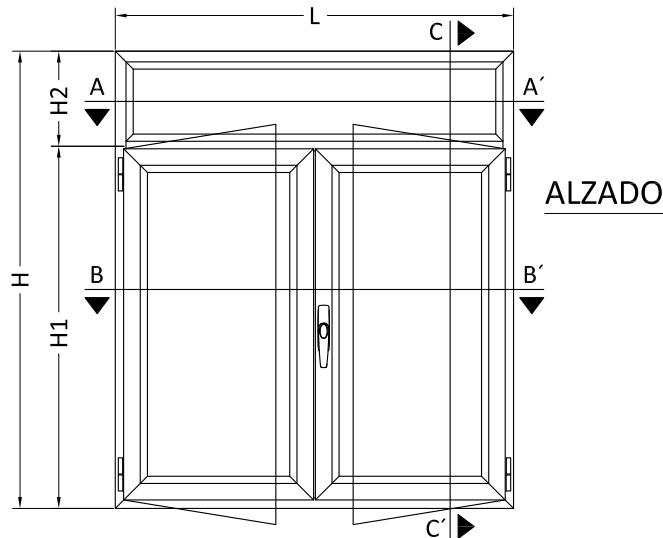
SECCIÓN HORIZONTAL A-A'



SECCIÓN HORIZONTAL B-B'



7. LISTA DE CORTE - VENTANA DE DOS HOJAS CON FIJO SUPERIOR



LISTA DE CORTE	PERFIL	DENOMINACIÓN	UDS	CORTE
	3874	Cerco	2	L
	3874	Cerco	2	H
	3879	Travesaño 67	1	L-59.6
	3875	Hoja curva	4	L/2-25.8
	3875	Hoja curva	4	H1-30.45
	3876	Inversor recto	1	H1-94.45
	(*)	Junquillo hoja	4	L/2-118.2
	(*)	Junquillo hoja	4	H1-162.85
	(*)	Junquillo fijo	2	L-59.6
(*)	Junquillo fijo	2	H2-83.45	

(*) Para la elección de junquillo consultar tabla de acristalamiento

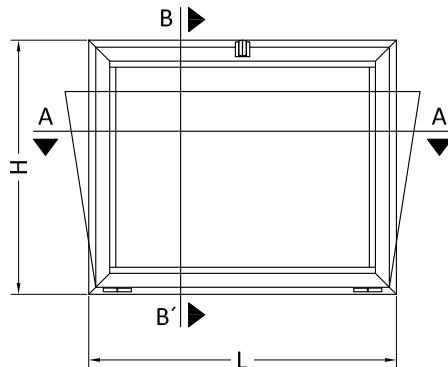
RELACIÓN DE HERRAJE Y ACCESORIOS

ACCESORIOS	REFERENCIA	DENOMINACIÓN	UDS	CORTE
	300022	Escuadra de bloqueo marco/hoja	12	
	300002	Escuadra exterior de bloqueo marco/hoja	12	
	300440	Unión de T	2	
	300161	Escuadra alineamiento 16x1	8	
	300669	Escuadra alineamiento hoja	8	
	300333	Juego tapas de inveror	1	
	300565	Bisagra CE	4	
	300569	Cremona practicable CE	1	
	300567	Kit 2 hojas CE	1	
	300163	Tapa salida de agua	2	
	300330	Junta central	2	L-46 + 2 H-46 + 1 H1-30
300399	Junta burbuja hoja	4	L/2-118.2 + 4 H1-30	
300532	Junta acristalamiento exterior	4	L-70 + 4 H-115	
(**)	Junta acristalamiento interior	4	L-70 + 4 H-115	

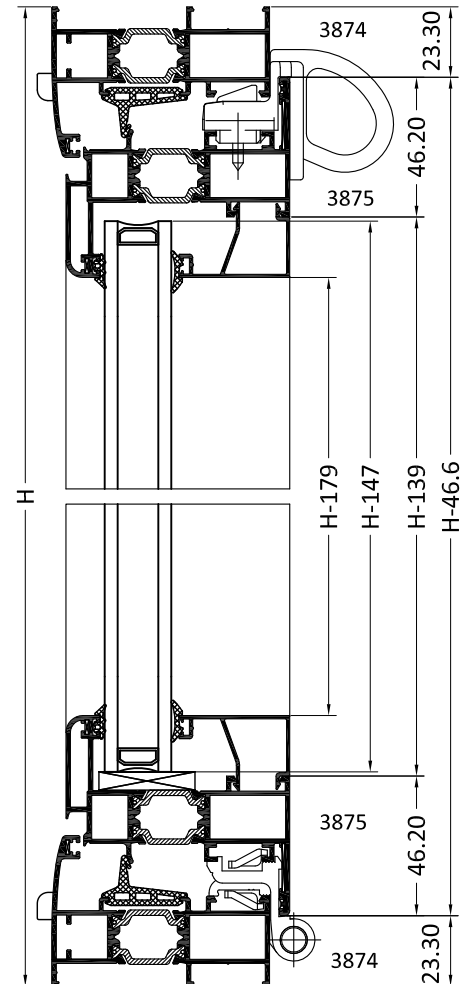
(**) Para la elección de la junta de acristalamiento interior consultar hoja de acristalamiento

7. LISTA DE CORTE - VENTANA DE UNA HOJA BASCULANTE

ALZADO



SECCIÓN VERTICAL B-B'



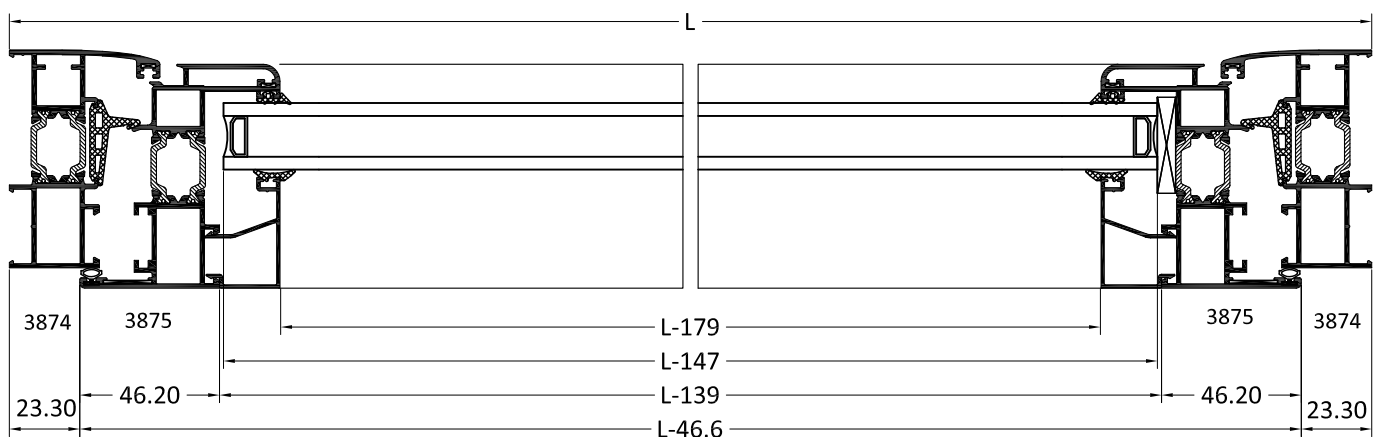
LISTA DE CORTE	PERFIL	DENOMINACIÓN	UDS	CORTE
	3874	Marco	2	L
	3874	Marco	2	H
	3875	Hoja curva	2	L-46.6
	3875	Hoja curva	2	H-46.6
	(*)	Junquillo	2	L-139
	(*)	Junquillo	2	H-179

(*) Para la elección de junquillo consultar tabla de acristalamiento

ACCESORIOS	REFERENCIA	DENOMINACIÓN	UDS	CORTE
	300022	Escuadra de bloqueo marco/hoja	8	
	300002	Escuadra exterior de bloqueo marco/hoja	4	
	300161	Escuadra alineamiento 16x1	4	
	300669	Escuadra alineamiento hoja	4	
	300597	Cierre de golpete	1	
	300565	Bisagra CE	2	
	300739	Compás desmontable corto	2	
	300163	Tapa salida de agua	2	
	300330	Junta central	2 L-46 + 2 H-46	
	300399	Junta burbuja hoja	2 L-46 + 2 H-46	
300532	Junta acristalamiento exterior	2 L-160 + 2 H-160		
(**)	Junta acristalamiento interior	2 L-160 + 2 H-160		

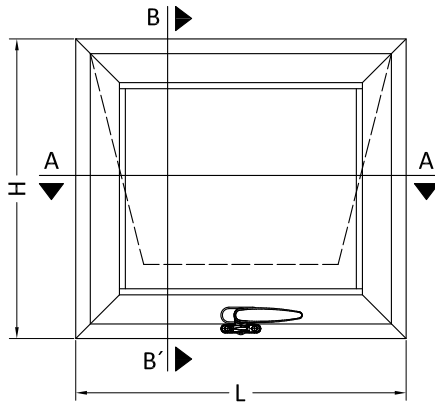
(**) Para la elección de la junta de acristalamiento interior consultar hoja de acristalamiento

SECCIÓN HORIZONTAL A-A'

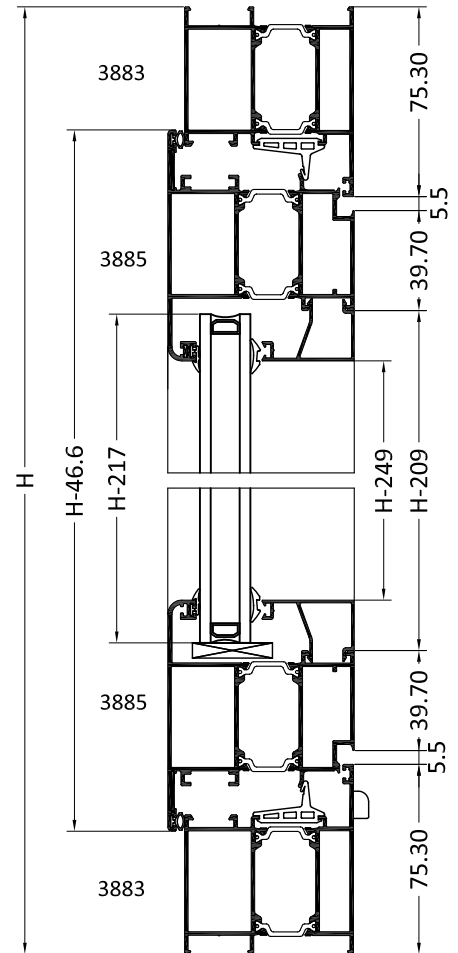


7. LISTA DE CORTE - VENTANA DE UNA HOJA PROYECTANTE

ALZADO



SECCIÓN VERTICAL B-B'



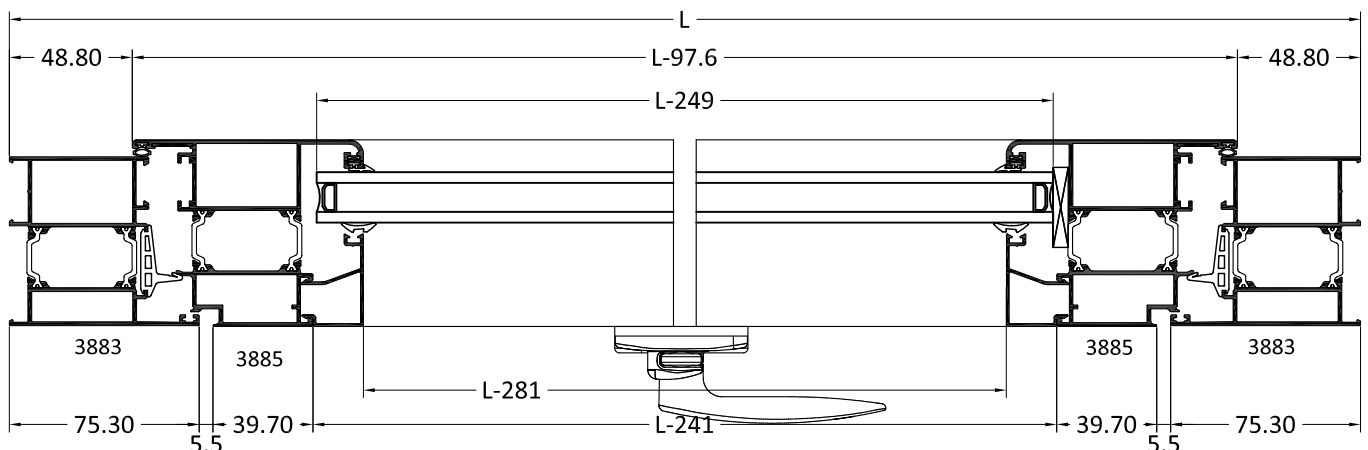
LISTA DE CORTE	PERFIL	DENOMINACIÓN	UDS	CORTE
	3883	Marco puerta	2	L
	3883	Marco puerta	2	H
	3885	Hoja curva puerta apertura exterior	2	L-46.6
	3885	Hoja curva puerta apertura exterior	2	H-46.6
	(*)	Junquillo	2	L-209
(*)	Junquillo	2	H-249	

(*) Para la elección de junquillo consultar tabla de acristalamiento

ACCESORIOS	REFERENCIA	DENOMINACIÓN	UDS	CORTE
	300001	Escuadra de bloqueo puerta	4	
	300113	Escuadra exterior de bloqueo puerta	4	
	300161	Escuadra alineamiento 16x1	4	
	300669	Escuadra alineamiento hoja	4	
	300534	Conjunto cierre a presión	1	
	----	Compás proyectante (consultar)	1	
	300163	Tapa salida de agua	2	
	300330	Junta central	2 \triangle L-46 + 2 \triangle H-46	
	300399	Junta burbuja hoja	2 \triangle L-46 + 2 \triangle H-46	
	300532	Junta acristalamiento exterior	2 \triangle L-210 + 2 \triangle H-210	
(**)	Junta acristalamiento interior	2 \triangle L-210 + 2 \triangle H-210		

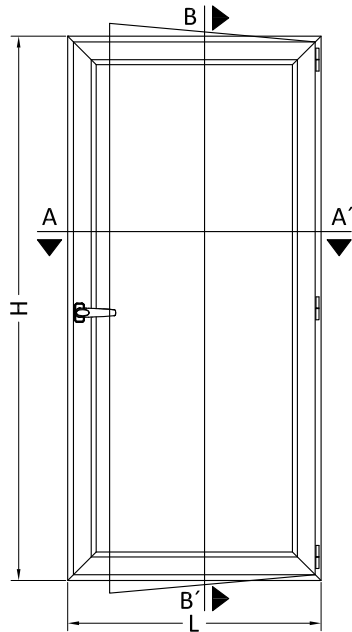
(**) Para la elección de la junta de acristalamiento interior consultar hoja de acristalamiento

SECCIÓN HORIZONTAL A-A'

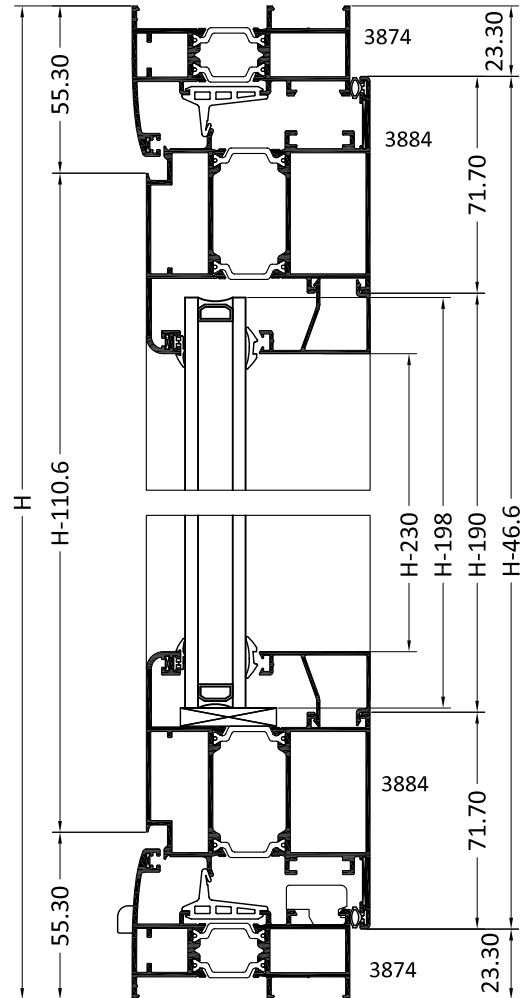


7. LISTA DE CORTE - BALCONERA DE UNA HOJA APERTURA INTERIOR

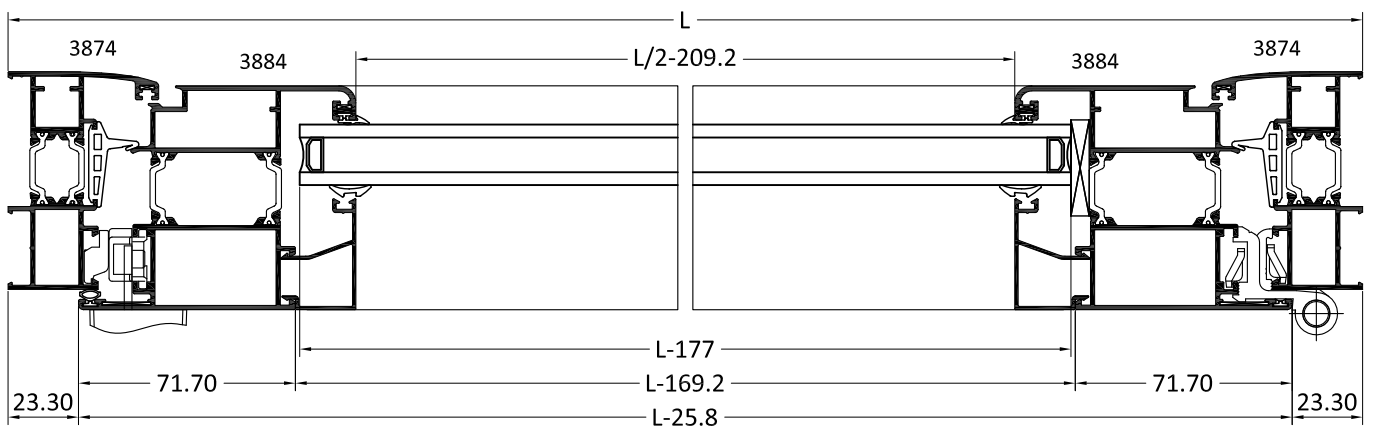
ALZADO



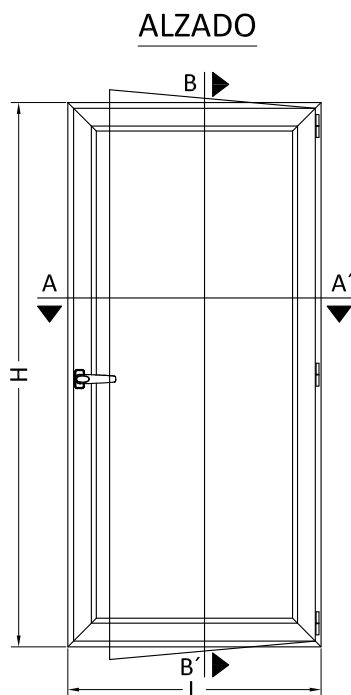
SECCIÓN VERTICAL B-B'



SECCIÓN HORIZONTAL A-A'



7. LISTA DE CORTE - BALCONERA DE UNA HOJA APERTURA INTERIOR



LISTA DE CORTE	PERFIL	DENOMINACIÓN	UDS	CORTE
	3874	Cerco	2	L
	3874	Cerco	2	H
	3884	Hoja curva de puerta	2	L-25.8
	3884	Hoja curva de puerta	2	H-46.6
	(*)	Junquillo hoja	2	L-169.2
	(*)	Junquillo hoja	2	H-190

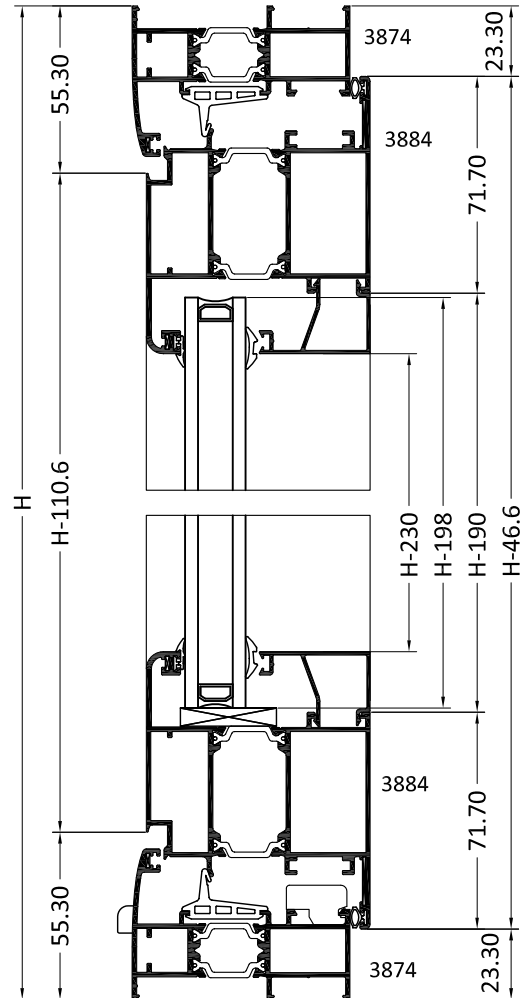
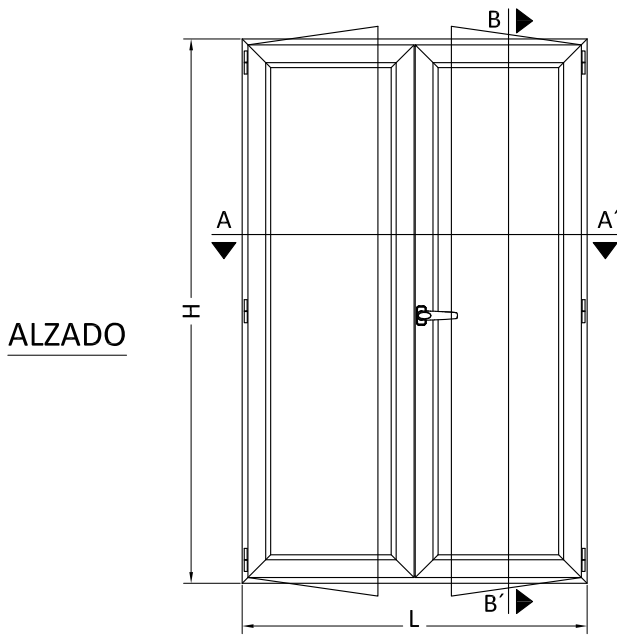
(*) Para la elección de junquillo consultar tabla de acristalamiento

ACCESORIOS	REFERENCIA	DENOMINACIÓN	UDS	CORTE
	300022	Escuadra de bloqueo marco/hoja	4	
	300002	Escuadra exterior de bloqueo marco/hoja	4	
	300001	Escuadra de bloqueo puerta	4	
	300113	Escuadra exterior de bloqueo puerta	4	
	300669	Escuadra alineamiento hoja	4	
	300161	Escuadra alineamiento 16x1	4	
	300565	Bisagra CE	3	
	300569	Cremona practicable CE	1	
	300567	Kit 1 hoja CE	1	
	300163	Tapa salida de agua	2	
	300330	Junta central	2	L-46 + 2 H-46
	300399	Junta burbuja hoja	4	L-25 + 4 H-46
	300532	Junta acristalamiento exterior	4	L-190 + 4 H-200
(**)	Junta acristalamiento interior	4	L-190 + 4 H-200	

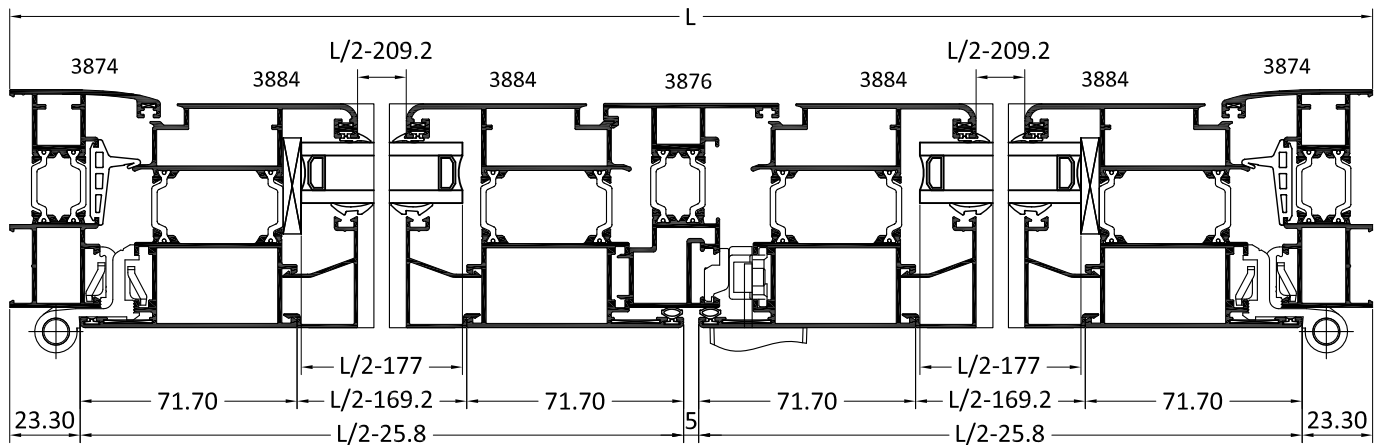
(**) Para la elección de la junta de acristalamiento interior consultar hoja de acristalamiento

7. LISTA DE CORTE - BALCONERA DE DOS HOJAS APERTURA INTERIOR

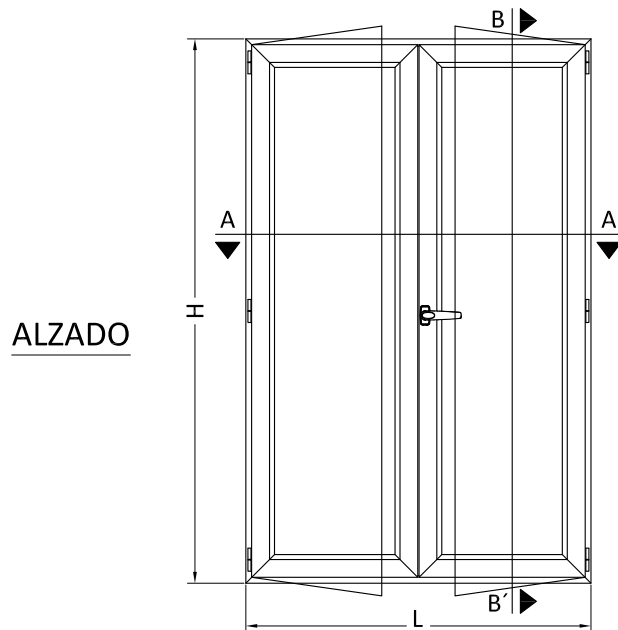
SECCIÓN VERTICAL B-B'



SECCIÓN HORIZONTAL A-A'



7. LISTA DE CORTE - BALCONERA DE DOS HOJAS APERTURA INTERIOR



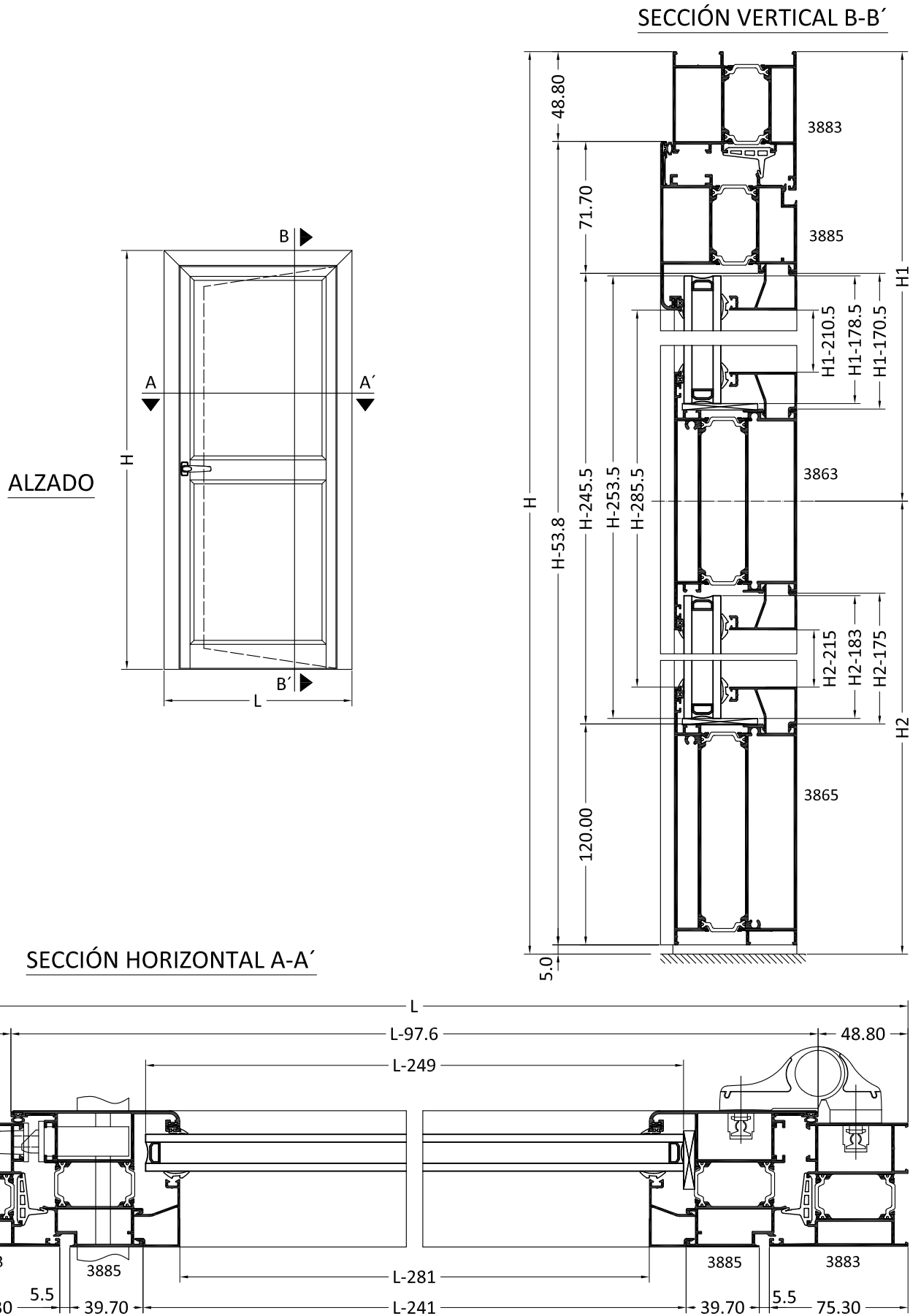
LISTA DE CORTE	PERFIL	DENOMINACIÓN	UDS	CORTE
	3874	Cerco	2	
	3874	Cerco	2	
	3884	Hoja curva de puerta	4	
	3884	Hoja curva de puerta	4	
	3876	Inversor recto	1	
	(*)	Junquillo	4	
	(*)	Junquillo	4	

(*) Para la elección de junquillo consultar tabla de acristalamiento

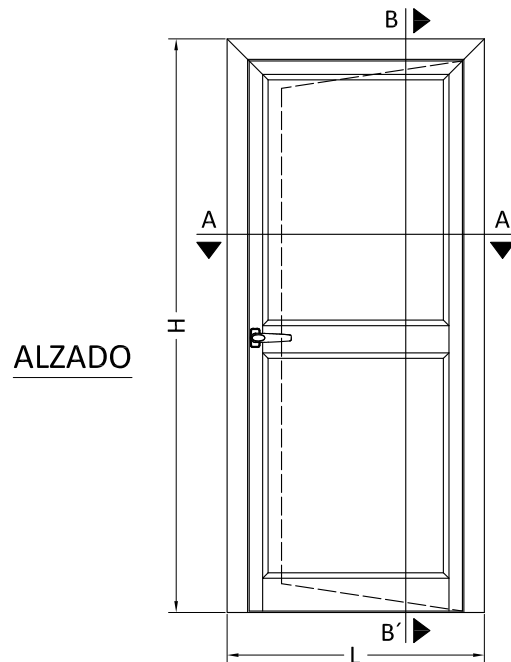
ACCESORIOS	REFERENCIA	DENOMINACIÓN	UDS	CORTE	
	300022	Escuadra de bloqueo marco/hoja	4		
	300002	Escuadra exterior de bloqueo marco/hoja	4		
	300001	Escuadra de bloqueo puerta	8		
	300113	Escuadra exterior de bloqueo puerta	8		
	300161	Escuadra alineamiento 16x1	8		
	300669	Escuadra alineamiento hoja	12		
	300333	Juego tapas de inveror	1		
	300565	Bisagra CE	6		
	300569	Cremona practicable CE	1		
	300567	Kit 2 hojas CE	1		
	300163	Tapa salida de agua	2		
	300330	Junta central	2	+ 2	+ 1
	300399	Junta burbuja hoja	4	+ 4	
300532	Junta acristalamiento exterior	4	+ 4		
(**)	Junta acristalamiento interior	4	+ 4		

(**) Para la elección de la junta de acristalamiento interior consultar hoja de acristalamiento

7. LISTA DE CORTE - PUERTA DE UNA HOJA APERTURA EXTERIOR



7. LISTA DE CORTE - PUERTA DE UNA HOJA APERTURA EXTERIOR



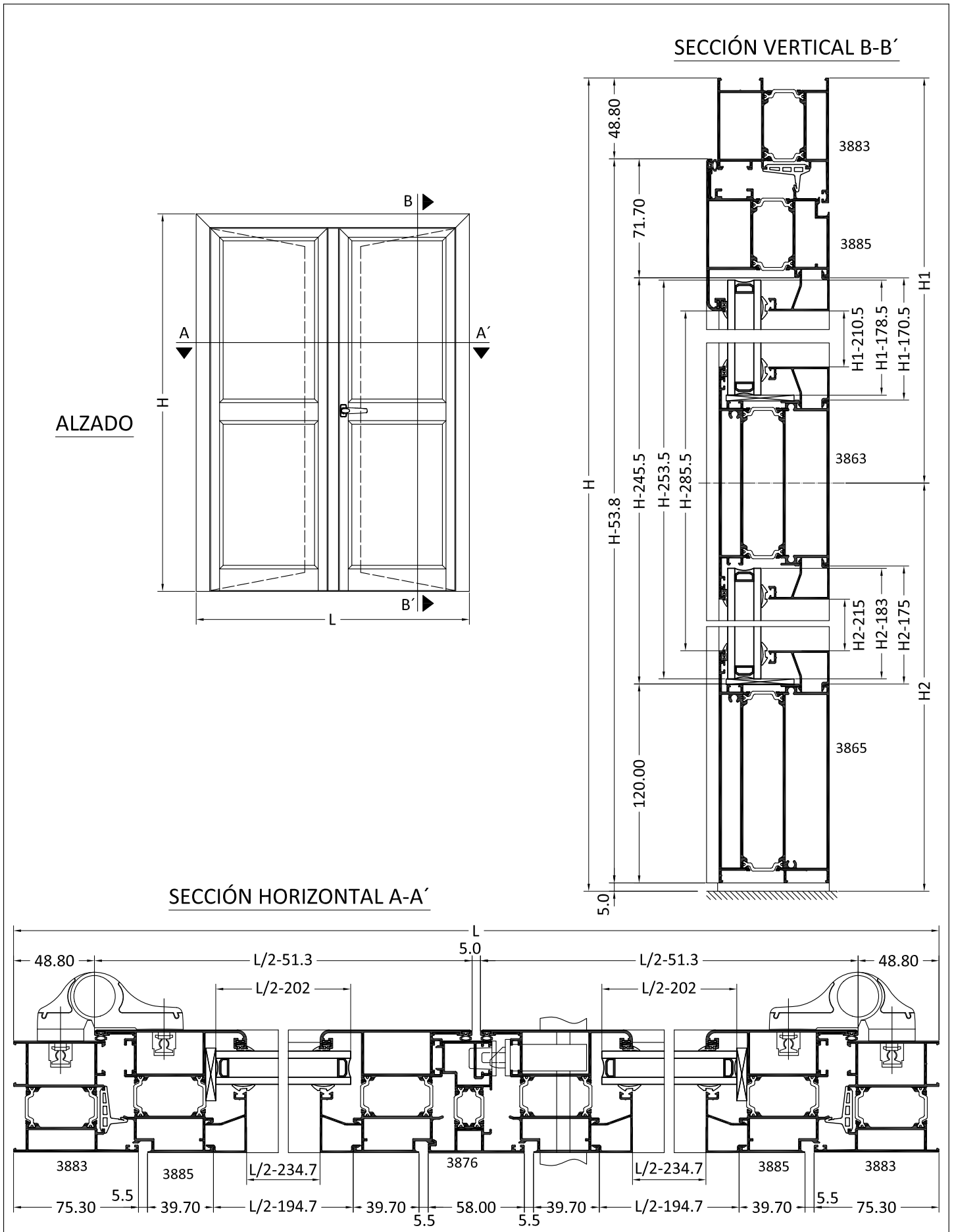
LISTA DE CORTE	PERFIL	DENOMINACIÓN	UDS	CORTE
	3883	Cerco de puerta	1	L
	3883	Cerco de puerta	2	H
	3885	Hoja puerta apertura exterior	1	L-97.6
	3885	Hoja puerta apertura exterior	2	H-53.8
	3863	Travesaño 140	1	L-241
	3865	Zócalo 140	1	L-241
	(*)	Junquillo horizontal	4	L-241
	(*)	Junquillo vertical H1	2	H1-210.5
(*)	Junquillo vertical H2	2	H2-215	

(*) Para la elección de junquillo consultar tabla de acristalamiento

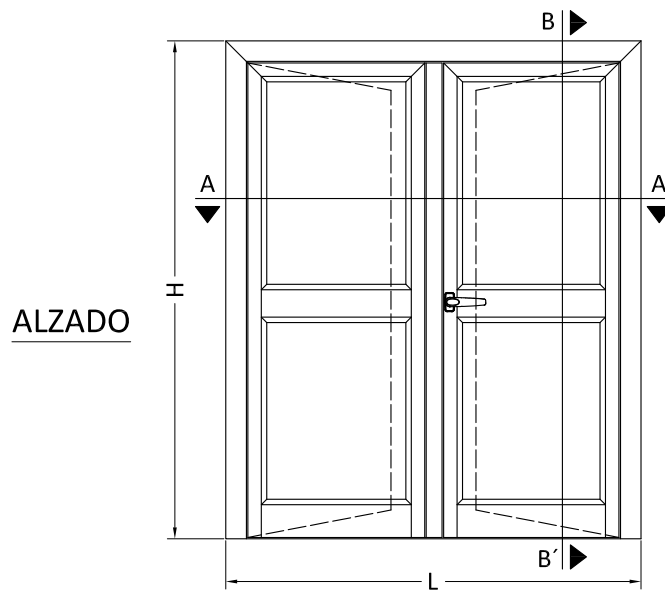
ACCESORIOS	REFERENCIA	DENOMINACIÓN	UDS	CORTE
	300001	Escuadra de bloqueo puerta	4	
	300113	Escuadra exterior de bloqueo puerta	4	
	300161	Escuadra alineamiento 16x1	2	
	300669	Escuadra alineamiento hoja	2	
	300565	Bisagra CE	3	
	300565	Manilla doble para puerta	1	
	300572	Cerradura 1 pto con escudo	1	
	300573	Cilindro	1	
	300737	Cerradero doble	1	
	300330	Junta central	2	L-46 + 2 H-46
300399	Junta burbuja hoja	4	L/2-25 + 4 H-46	
300532	Junta acristalamiento exterior	4	L/2-190 + 4 H-200	
(**)	Junta acristalamiento interior	4	L/2-190 + 4 H-200	

(**) Para la elección de la junta de acristalamiento interior consultar hoja de acristalamiento

7. LISTA DE CORTE - PUERTA DE DOS HOJAS APERTURA EXTERIOR



7. LISTA DE CORTE - PUERTA DE DOS HOJAS APERTURA EXTERIOR



LISTA DE CORTE	PERFIL	DENOMINACIÓN	UDS	CORTE
	3883	Cerco de puerta	1	L
	3883	Cerco de puerta	2	H
	3885	Hoja elipse puerta apertura exterior	2	L/2-51.3
	3885	Hoja elipse puerta apertura exterior	4	H-53.8
	3876	Inversor recto	1	H-80.8
	3863	Travesaño 140	2	L/2-194.7
	3865	Zócalo 140	2	L/2-194.7
	(*)	Junquillo horizontal	8	L/2-194.7
	(*)	Junquillo vertical H1	4	H1-210.5
(*)	Junquillo vertical H2	4	H2-215	

(*) Para la elección de junquillo consultar tabla de acristalamiento

ACCESORIOS	REFERENCIA	DENOMINACIÓN	UDS	CORTE
	300001	Escuadra de bloqueo puerta	4	
	300113	Escuadra exterior de bloqueo puerta	4	
	300161	Escuadra alineamiento 16x1	2	
	300669	Escuadra alineamiento hoja	2	
	300333	Juego tapas de inveror	1	
	300565	Bisagra CE	6	
	300565	Manilla doble para puerta	1	
	300572	Cerradura 1 pto con escudo	1	
	300573	Cilindro	1	
	300574	Pasador zamak-nylon 2ª hoja	1	
	300742	Encuentro cierre a suelo	1	
	300737	Cerradero doble	1	
300163	Tapa salida de agua	2		
300330	Junta central	2	L-46 + 2 H-46 + 1 H-113	
300399	Junta burbuja hoja	4	L/2-25 + 4 H-46	
300532	Junta acristalamiento exterior	4	L/2-190 + 4 H-200	
(**)	Junta acristalamiento interior	4	L/2-190 + 4 H-200	

(**) Para la elección de la junta de acristalamiento interior consultar hoja de acristalamiento

EXTRUSIONES DE TOLEDO, S.A. se reserva el derecho de modificar o eliminar cualquiera de sus perfiles, accesorios o juntas del sistema sin previo aviso.

EXTRUSIONES DE TOLEDO, S.A. no se hace responsable de las posibles erratas tipográficas de este catálogo y recomienda al cliente que, antes de realizar cualquier pedido, verifique que las referencias aparecidas en el mismo son las correctas.

Las medidas de corte están expresadas en milímetros y se recomienda comprobar antes de cortar por primera vez.